

postatarget
catalog

CAN000652300

Postatelinea



FASCICOLO 2/0 EDIZIONE 2014

**BATTERIE,
CARICABATTERIE, LAMPADE**



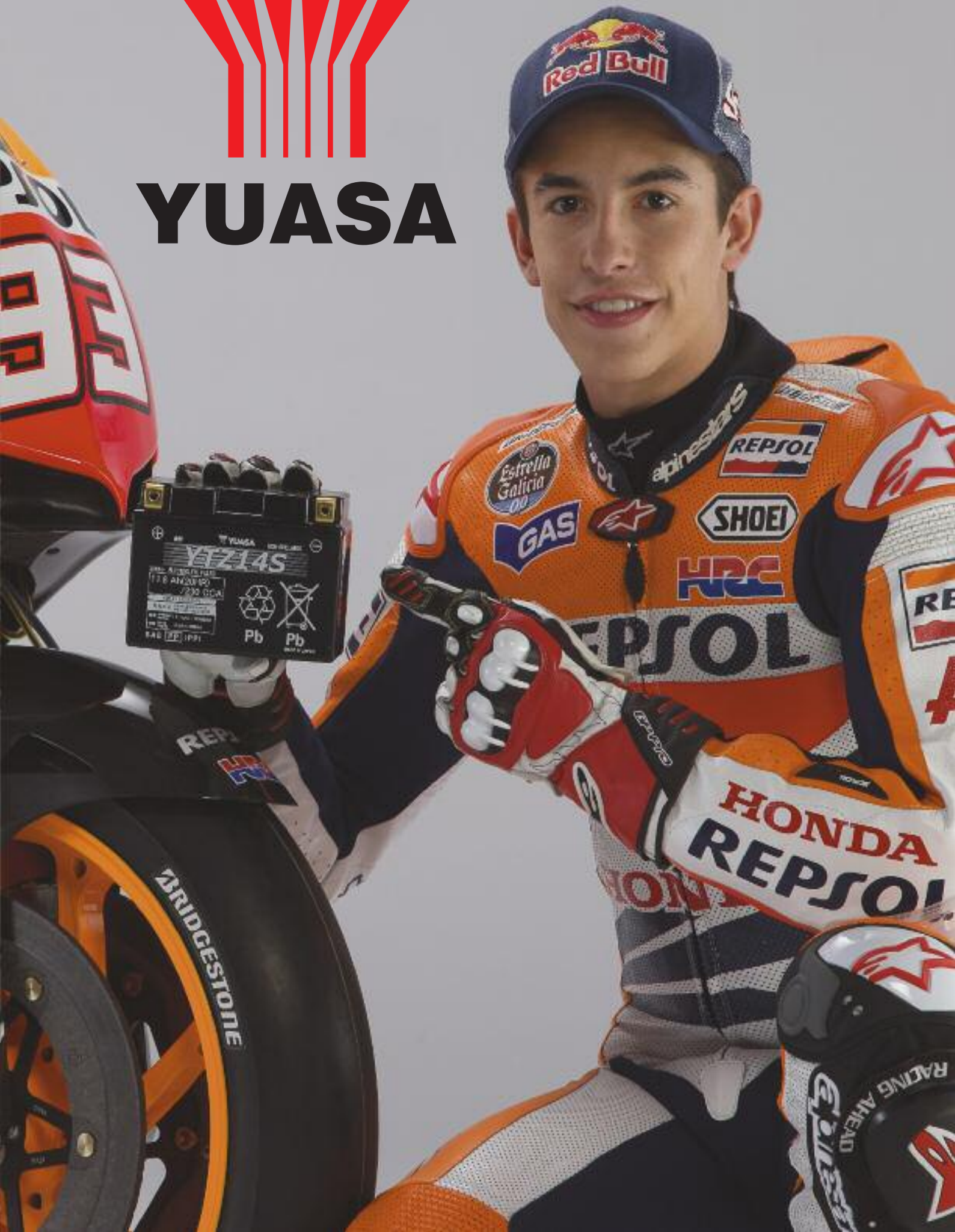
tecMATE

PHILIPS

HERT
AUTOMOTIVE LAMPS



YUASA



Indice

Batterie Standard/Yumicron 12V per motocicli e scooter	4
Batterie 12V, tipo MF, senza manutenzione a limitata autoscarica c/elettrolita a corredo per scooter, motocicli, ATV, jet sky, snowmobile.	6
Batterie 12V sigillate, tipo MF, precaricate a bassissima autoscarica per scooter e motocicli.	7
Batterie 12V, tipo MF High Performance, senza manutenzione (c/alto spunto) per motocicli, atv, jet ski, snowmobile.	8
Tabella di corrispondenza batterie Yuasa e batterie Yuasa High Performance	8
Batterie al litio 12V per motocicli e scooter.	9
Batterie standard 6V per motocicli e scooter	9
Batterie sigillate 6V per moto d'epoca	9
Elettrolita per batterie	11
Prodotti per sicurezza	11
Tabella applicazioni batterie	12
ADLY	12
AEON	12
AERMACCHI	12
APRILIA	12
ARCTIC CAT	13
ASPES	14
BAOTIAN	14
BENELLI	14
BENZHO	14
BETAMOTOR	14
BIMOTA	14
BMW	14
BOMBARDIER	15
BOMBARDIER-CAN AM	15
BUJELL	16
BUFFALO	16
CAGIVA	16
CPI	16
DAELIM	16
DAZON	17
DERBI	17
DUCATI	17
ERING	18
E-TON	18
FANTIC MOTOR	18
GARELLI	19
GAS GAS	19
GILERA	19
HARLEY DAVIDSON	20
HM	22
HONDA	22
HUSABERG	26
HUSQVARNA	26
HYOSUNG	26
INDIAN	26
INNOCENTI	26
ITALJET	26
KAWASAKI	27
KEEWAY	29
KL-SHELUNG	29
KTM	29
KYMCO	29
LAVERDA	30
LEM	30
MALAGUTI	30
MALANCA	31
MATCHLESS	31
MBK	31
MOTO GUZZI	31
MOTO MORINI	32
MOTRON	32
MV AGUSTA	32
PEUGEOT	32
PGO	33
PIAGGIO	33
POLARIS	35
PULSE	36
RIEJU	36
RIZZATO	36
SEP	36
SUZUKI	36
SYM	37
TGB	37
TM	38
TRIUMPH	38
VALPADANA	38
YAMAHA	38
Carica batterie/tester e strumenti di diagnosi "Tecmate"	41
Accessori "Tecmate"	48
Accessori Power "Tecmate"	50
Lampade "Philips"	51
Lampade "Hert"	55

Batterie Standard/Yumicron 12V per motocicli e scooter



Modello		Caratteristiche		Dimensioni			Conf.	Tabella comparativa		
Articolo	Sigla YUASA	Ah (10HR)	Poli/Posiz.	Lung.	Larg.	Alt.	da n.	GS	FB	Fiamm
06.50334	YB3L-A*	3		98	56	110	10	GM3-3A/CB3L-A	FB3L-A	6D2P
06.50335	YB3L-B*	3		98	56	110	10	GM3-3B/CB3L-B	FB3L-B	6D2PS
06.504340	YB4L-B*	4		120	70	92	10	GM4-3B/CB4L-B	FB4L-B	6I2P/FB4L-B
06.5043410	YB4L-B* c/acido	4		120	70	92	10	<i>(con flacone acido a corredo)</i>		—
06.50533	12N5-3B	5		120	60	130	10	12N5-3B	12N5-3B	6L2P/12N5-3B
06.50534	YB5L-B*	5		120	60	130	10	GM5Z-3B/CB5L-B	FB5L-B	6L2P
06.50633	12N5.5-4B	6		138	61	131	10	12N5.5-4B	12N5.5-4B	6K3P
06.50634	12N5.5-3B	6		138	61	131	10	12N5.5-3B	12N5.5-3B	6K3PS/12N5.5-3B
06.50635	12N5.5A-3B	6		103	90	114	10	12N5.5A-3B	12N5.5A-3B	6Y2P
06.50636	12N5.5-4A	6		138	61	131	10	12N5.5-4A	12N5.5-4A	—
06.50733	12N7-4A	7		135	75	133	5	12N7-4A	12N7-4A	6MP3
06.50734	12N7-3B	7		135	75	133	5	12N7-3B	12N7-3B	—
06.50735	12N7-4B	7		135	75	133	5	12N7-4B	12N7-4B	6M3P
06.50736	YB7-A*	8		133	75	133	5	GM7Z-4A/CB7-A	FB7-A	6B3P/FB7-A
06.50737	YB7L-B*	8		135	75	133	5	GM7-3B-1/CB7L-B	FB7L-B	6B3PS/FB7L-B
06.50738	YB7C-A*	8		130	90	114	5	GM7CZ-3D/CB7C-A	—	—
06.50739	YB7L-B2*	8		135	75	133	5	—	—	—
06.50933	12N9-3B	9		135	75	139	5	12N9-3B	12N9-3B	6H2PS
06.50934	12N9-4B-1	9		135	75	139	5	12N9-4B-1	12N9-4B-1	6H2P
06.509350	YB9-B*	9		135	75	139	5	GM9Z-4B/CB9-B	FB9-B	6C3P/FB9-B
06.50936	YB9L-A2*	9		135	75	139	5	CB9L-A2	FB9L-A2	6G3P/FB92-A2
06.51033	12N10-3B	10		136	91	146	5	12N10-3B	12N10-3B	6D3PS/12N10-3B
06.51134	YB10L-A2*	11		135	90	145	5	GM10Z-3A/CB10L-A2	FB10L-A2	6D3P
06.51135	YB10L-B*	11		135	90	145	5	GM10Z-3B-2/CB10L-B	FB10L-B	6D3PS/PSP/ FB10L-B
06.51136	SYB10L-A2* +	12		135	90	145	5	GM10Z-3A(S)	FB10L-A2(S)	—
06.51137	YB10L-B2*	11		135	90	145	5	GM10Z-3B-2/CB10L-B2	FB10L-B2	—
06.51231	YB10L-BP*	12		135	90	145	5	—	—	—
06.51233	12N12A-4A-1	12		134	80	160	5	12N12A-4A-1	12N12A-4A-1	6S3P

* Serie Yumicron ad elevato spunto per avviamenti elettrici

+ Batteria con sensore per check control panel

Modello		Caratteristiche		Dimensioni			Conf.	Tabella comparativa		
Articolo	Sigla YUASA	Ah (10HR)	Poli/Posiz.	Lung.	Larg.	Alt.	da n.	GS	FB	Fiamm
06.51234	YB12A-A*	12		134	80	160	5	GM12AZ-4A-1/CB12A-A	FB12A-A	6Y3P/FB12A-A
06.512360	YB12AL-A*	12		134	80	160	5	GM12AZ-3A-1/CB12AL-A	FB12AL-A	6Y3PS/FB12AL-A
06.51238	YB12B-B2*	12		160	90	130	5	GM12B-4B/CB12B-B2	FB12B-B2	6L3P
06.51239	YB12A-B*	12		134	80	160	5	GM12AZ-4B-2	—	FB12A-B
06.512400	YB12AL-A2*	12		134	80	160	5	GM12AZ-3A-2	FB12AL-A2	—
06.51431	YB14A-A2*	14		134	89	176	1	CB14A-A2	—	—
06.51432	YB14L-A*	14		134	89	166	5	GM14AZ-4A	—	6Y5PS
06.51433	12N14-3A	14		136	91	168	5	12N14-3A	12N14-3A	6H3P
06.51434	YB14L-A2*	14		134	89	166	5	GM14Z-3A/CB14L-A2	FB14L-A2	6Y4PS/FB14L-A2
06.51435	YB14L-A1*	14		134	89	166	5	GM14Z-3A-1/CB14L-A1	—	—
06.51436	SYB14L-A2* +	14		134	89	166	5	GM14Z-3A(S)/SCB14L-A2	FB14L-A2(S)	—
06.51437	YB14-A2*	14		134	89	166	5	GM14Z-4A/CB14-A2	FB14-A2	6Y4P/FB14-A2
06.51438	YB14-B2*	14		134	89	166	5	CB14-B2	—	—
06.51439	YB14L-B2*	14		134	89	166	5	GM14Z-3B/CB14L-B2	FB14L-B2	6Y4PS/FB14L-B2
06.51440	SYB14L-B2* +	14		134	89	166	5	GM14Z-3B(S)/SCB14L-B2	FB14L-B2(S)	—
06.516340	YB16AL-A2*	16		207	72	164	5	GM16A-3A/CB16AL-A2	FB16AL-A2	6G4P/FB16AL-A2
06.51636	YB16L-B*	19		175	100	155	4	GM16Z-3B/CB16L-B	FB16L-B	—
06.51637	YB16B-A*	16		160	90	161	5	GM16B-4A	—	6M4P/FB16B-A
06.51638	YB16-B*	19		175	100	155	4	GM16Z-4B/CB16-B	FB16-B	6B4P/FB16-B
06.51639	HYB16A-AB*	16		151	91	180	5	GM16-T/HCB16A-A	HFB16A-A	—
06.51640	YB16CL-B*	19		175	100	175	4	CB16CL-B	FB16CL-B	FB16CL-B
06.51833	12N18-3	18		205	90	162	5	—	12N18-3	6D5P
06.51834	YB18L-A*	18		180	90	162	4	GM18A-3A/CB18L-A	FB18L-A	6M5PS
06.51835	YB18-A*	18		180	90	162	4	GM18A-4A/CB18-A	FB18-A	6M5P
06.51913	51913	19		186	82	171	4	—	—	—
06.52015	52015	20		186	82	171	4	—	—	—
06.52034	Y50-N18L-A*	20		205	90	162	4	GM18Z-3A	FB50-N18L-A	605P/F50N18L-A
06.52035	SY50-N18L-AT*+	20		205	90	162	4	GM18Z-3A(S)	FB50-N18L-A(S)	—
06.52433	12N24-3A	24		184	124	175	4	12N24-3A	12N24-3A	—
06.52515	52515	25		185	130	171	4	—	—	61F130/52515
06.52711	6MC4 □	27		183	126	165	1	—	—	61F130P
06.52434	Y60-N24-A*	28		184	124	175	1	Y60N24-A	—	61F130
06.53030	53030	30		186	130	171	1	—	—	61F200/53030
06.53036	YB30L-B*	30		168	132	176	1	CB30L-B	—	—
06.53040	YB30CL-B*	30		168	132	192,2	1	—	—	—
06.53211	6MK5 □	32		230	126	165	1	—	—	61F5/53211
06.54310	54310 □	43		175	175	190	1	—	—	—
06.54511	54511 □	45		215	135	200	1	—	—	—
06.55275	55275 □	55		205	175	190	1	—	—	—

□ Non di produzione Yuasa a completamento gamma

* Serie Yumicron ad elevato spunto per avviamenti elettrici

+ Batteria con sensore per check control panel

Batterie 12V, tipo MF, senza manutenzione a limitata autoscarica c/elettrolita a corredo per scooter, motocicli, ATV, jet sky, snowmobile



Articolo	Modello Sigla YUASA	Caratteristiche			Dimensioni			Conf. da n.	Tabella comparativa		
		Ah (10HR)	Poli/ Posiz.	Varie	Lung.	Larg.	Alt.		GS	FB	Fiamm
06.5029	YTR4A-BS	2,3	+	s	114	49	86	6	YTR4A-BS	FTR4A-BS	FTR4A-12B/FTR4A-BS
06.5030	YT4B-BS	2,3	+	s	114	39	86	6	GT4B-5	FT4B-5	-
06.50390	YTX4L-BS	3	- +	s	114	71	86	6	GTX4L-BS	FTH4L-BS	6E4/FTX4L-BS
06.5049	YTX5L-BS	4	- +	s	114	71	106	6	GTX5L-BS	FTX5L-BS	6E5/FTX5L-BS
06.50690	YTX7L-BS	6	- +	s	114	71	131	4	GTX7L-BS	FTX7L-BS	6E7/FTX7L-BS
06.50700	YTX7A-BS	6	+ -	s	152	88	94	4	GTX7A-BS	FTX7A-BS	FTX7A-BS
06.50710	YT7B-BS	6,5	+ -	s	150	65	93	4	GT7B-4	-	FT7-12B/FT7-BS
06.5081	YT9B-BS	8	+ -	*	150	70	105	8	GT9B-4	FT9-B4	FT9-BS
06.50811	YT9B-BS	8	+ -	s	150	70	105	6	-	-	-
06.50990	YTX9-BS	8	+ -	s	152	88	106	6	GTX9-BS	FTX9-BS	6E9/FTX9-BS
06.50987	YTX9A-BS □	9	+ -	s	133	75	137	6	-	-	-
06.51090	YTX12-BS	10	+ -	s	152	88	131	4	GTX12-BS	FTX12-BS	6E12/F1212LB
06.51100	YT12B-BS	10	+ -	s	152	70	131	4	GT12B-4	-	F1212B/FT12B-BS
06.51110	YT12A-BS	10	+ -	s	150	87	105	6	GT12A-BS	FT12A-BS	FT12A-BS
06.5129	YTX14-BS	12	+ -	s	150	87	145	4	GTX14-BS	FTX14-BS	6E14/FTX14-BS
06.5130	YT14B-BS	12	+ -	*	152	70	145	6	GT14B-4	-	-
06.5128	YTX14L-BS	12	- +	s	150	87	145	1	-	-	-
06.5139	YTX15L-BS	13	- +	s	175	87	130	1	-	-	-
06.5168	YTX16-BS	14	+ -	s	150	87	161	3	GTX16-BS	FTH16-BS	FTX16-BS
06.5169	YTX16-BS-1	14	+ -	s	150	87	161	3	GTX16-BS-1	FTH16-BS-1	-
06.5188	YT19BL-BS	18	- +	s	185	81	170	1	-	-	-
06.5209	YTX20L-BS	18	- +	s	177	88	156	4	GTX20L-BS	FTX20L-BS	FTX20L-BS
06.5275	YIX30L	30	- +	*	166	126	175	1	YGIX30	-	-
06.41215	41215 □	18	- +	*	175	72	165	2	-	-	F19-12B/FT19-12B

□ Non di produzione Yuasa a completamento gamma

s Speciale con acido a corredo

* Sigillata precaricata

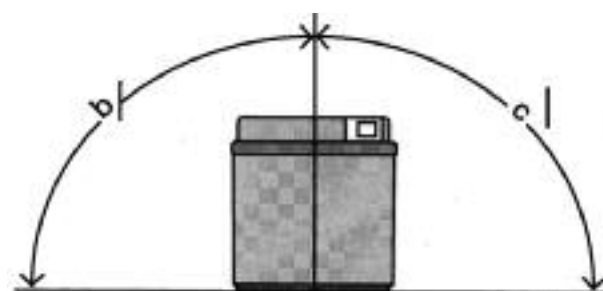
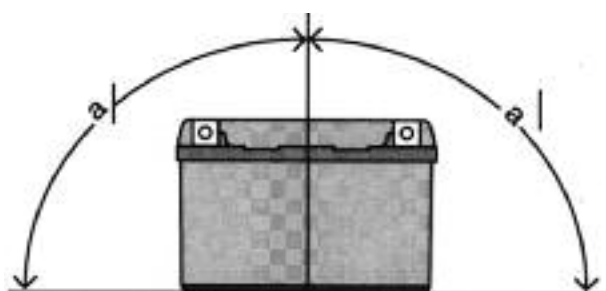
Batterie 12V sigillate, tipo MF, precaricate a bassissima autoscarica per scooter e motocicli



									ALTERNATIVA A MODELLO YTZ-S			
Modello		Caratteristiche			Dimensioni			Conf.	Modello	Caratteristiche	Conf.	
Articolo	Sigla YUASA	Ah (10HR)	Poli/Posiz.	Varie	Lung.	Larg.	Alt.	da n.	Articolo	Sigla YUASA	Varie	da n.
06.5005	YTZ5-S	3,5		✘	113	70	85	10				
06.5007	YTZ7-S	6		✘	113	70	105	10	06.5907	TTZ7-S	✘	10
06.5010	YTZ10-S	8,6		✘	150	87	93	5	06.5910	TTZ10-S	s	6
06.5012	YTZ12-S	11		✘	150	87	110	5	06.5912	TTZ12-S	s	6
06.5014	YTZ14-S	11,2		✘	150	87	110	5	06.5914	TTZ14-S	s	4
									<i>vedere le specifiche applicazioni</i>			

s Speciale con acido a corredo

✘ Sigillata precaricata ermetica



Angolo di montaggio

Serie	a°	b°	c°
YTZ	40	90	15
TTZ	30	20	20

gli angoli indicati si riferiscono alla batteria nel suo alloggiamento

Le batterie della serie YTZ grazie alla loro particolare e unica conformazione interna possono essere installate con particolari varietà di angolature, come illustrato sopra.

Le batterie della serie TTZ, invece, non possono essere montate con le stesse angolature delle batterie YTZ.

Il montaggio delle batterie TTZ è limitato agli angoli sopra indicati.

Batterie 12V, tipo MF High Performance, senza manutenzione (c/alto spunto) per motocicli, atv, jet ski, snowmobile



Modello		Caratteristiche			Dimensioni			Conf.	Tabella comparativa			
Articolo	Sigla YUASA	Ah (10HR)	Poli/Posiz.	Varie	Lung.	Larg.	Alt.	da n.	GS	FB	Fiamm	
06.5122	YTX14AH-BS	12	+	-	s	134	89	166	1	GTX14AH-BS	-	-
06.5124	YTX14H-BS	12	+	-	s	150	87	145	1	-	-	-
06.5123	YTX14AHL-BS	12	-	+	s	134	89	166	1	GTX14AHL-BS	-	-
06.5184	YTX20H-BS	18	+	-	s	175	87	155	1	GT16-BS	-	-
06.5187	YTX20CH-BS	18	+	-	s	150	87	161	1	-	FTZ16BS	FTX20CH-BS
06.5185	YTX20HL-BS	18	-	+	s	175	87	155	1	GT16L-BS	-	-
06.5186	YTX20HL-BS-PW●	18	-	+	s	175	87	175	1	-	-	-
06.5215	YTX24HL-BS	21	-	+	s	205	87	162	1	GTX18L-BS	-	-
06.50201	GYZ20H	20	+	-	✱	175	87	155	1	-	-	-
06.50202	GYZ20HL	20	-	+	✱	175	87	155	1	-	-	-

s Speciale con acido a corredo

✱ Sigillata precaricata

● Con sottofondo in plastica 20 mm.

Tabella di corrispondenza batterie Yuasa e batterie Yuasa High Performance

SGR art.	Batteria	Spunto avv.to C.C.A.	SGR art.	Batteria	Spunto avv.to C.C.A.	SGR art.	Batteria High Performance	Spunto avv.to C.C.A.
			06.5129	YTX14-BS	200A	06.5124	YTX14H-BS	240A
06.51433	12N14-3A	128A	06.51434	YB14L-A2*	190A	06.5123	YTX14AHL-BS	210A
			06.51437	YB14-A2*	190A	06.5122	YTX14AH-BS	210A
			06.51438	YB14-B2*	190A	06.5122	YTX14AH-BS	210A
			06.51439	YB14L-B2*	190A	06.5123	YTX14AHL-BS	210A
			06.51636	YB16L-B*	240A	06.5185	YTX20HL-BS	310A
			06.51638	YB16-B*	240A	06.5184	YTX20H-BS	310A
			06.51640	YB16CL-B*	240A	06.5186	YTX20HL-BS-PW	310A
			06.51834	YB18L-A*	235A	06.5185	YTX20HL-BS	310A
			06.51835	YB18-A*	235A	06.5184	YTX20H-BS	310A
06.51913	51913	100A	06.5188	YT19BL-BS	170A			
			06.52034	Y50-N18L-A*	260A	06.5215	YTX24HL-BS	350A
			06.52035	SY50-N18L-AT* +	260A	06.5215	YTX24HL-BS	350A
			06.5209	YTX20L-BS	270A	06.5185	YTX20HL-BS	310A
			06.5184	YTX20H-BS	310A	06.50201	GYZ20H	310A
			06.5185	YTX20HL-BS	310A	06.50202	GYZ20HL	310A

* Serie Yumicron ad elevato spunto per avviamenti elettrici

+ Batteria con sensore per check control panel

Il C.C.A. indicato in tabella è stato rilevato dalla Yuasa alla temperatura di -18° celsius, variando la temperatura varia anche il C.C.A.
Es.: YTX14AH-BS -18° celsius C.C.A. 210A / 0° celsius C.C.A. 225A

Batterie al litio 12V per motocicli e scooter



											ALTERNATIVA AI MODELLI	
Modello		Wh (*)	Caratteristiche		Dimensioni			Peso Kg.	Conf. da n.	Spunto avv. C.C.A.	Modello	
Articolo	Sigla		Poli/Posiz.	Varie	Lung.	Larg.	Alt.				Articolo	Sigla Yuasa
06.75081	PTL-5/HJT9B-FP-SI	36		* +	150	65	92	0,7	8	190A	06.50710	YT7B-BS
06.75099	PTL-7/HJT9B-FP-I	36		* +	150	87	105	0,7	6	180A	06.5081	YT9B-BS
06.75110	PTL-6/HJT12B-FP-SI	48		* +	150	65	92	1,1	8	290A	06.50811	YT9B-BS
06.75010	PTL-3/HJTZ10S-FP-I	42		* +	150	87	93	0,9	6	240A	06.50990	YTX9-BS
06.75014	PTL-4/HJTZ14S-FP-SI	54		* +	150	87	93	1,1	6	270A	-	YTR9-BS
											06.51100	YT12B-BS
											06.5130	YT14B-BS
											06.516340	YB16AL-A2
											06.5010	YTZ10S
											06.5012	YTZ12S
											06.5014	YTZ14S

* Sigillata precaricata + Con indicatore di carica (*) = watt hour

Batterie standard 6V per motocicli e scooter

Modello		Caratteristiche	Dimensioni			Conf. da n.	Tabella comparativa			
Articolo	Sigla YUASA		Ah (10HR)	Poli/Posiz.	Lung.		Larg.	Alt.	GS	FB
06.00211	6N2-2A-1	2		70	47	96	20	6N2-2A	6N2-2A	-
06.00412	6N4B-2A	4		102	48	96	20	6N4B-2A	6N4B-2A	-
06.00413	6N4-2A-4	4		71	71	96	20	6N4-2A-4	6N4-2A-4	3S2P
06.00633	6N6-3B	6		99	57	111	20	6N6-3B	6N6-3B	3B3P
06.00634	6N6-3B-1	6		99	57	111	20	6N6-3B-1	6N6-3B-1	-
06.00715	B39-6	7		126	48	126	10	B39-6	-	3S3P
06.00833	B49-6	8		91	83	161	5	B49-6	B49-6	3R2PP
06.01112	6N11A-1B	11		122	62	131	10	6N11A-1B	6N11A-1B	3S4P
06.01113	6N11A-3A	11		122	62	131	10	6N11A-3A	6N11A-3A	-
06.01433	B38-6A	13		119	83	161	5	B38-6A	B38-6A	3R3P



Batterie sigillate 6V per moto d'epoca

Modello		Caratteristiche	Dimensioni			Conf. da n.		
Articolo	Sigla		Ah	Poli/Posiz.	Varie		Lung.	Larg.
06.60510	3S2	5		*	125	32	125	1
06.60715	3S3	7		*	125	48	125	1
06.60810	3S4	8		*	125	60	125	1
06.60933	3R2	9		*	90	80	160	1
06.61433	3R3	14		*	120	90	160	1

* Sigillata precaricata



NORME PER UN USO CORRETTO NELLA PREPARAZIONE E LA CARICA DELLE BATTERIE

1) BATTERIE SERIE YB E STANDARD CON CARICA A SECCO

- Preparazione per il riempimento**
Rimuovere i tappi di apertura solamente prima del riempimento della batteria con l'elettrolita e togliere il tappo di gomma dal relativo tubino di sfiato.
- Riempimento dell'elettrolita**
Riempire la batteria con l'elettrolita (acido solforico diluito) della densità di 1.280. Al momento del riempimento la temperatura non deve superare i trenta (30) gradi centigradi. Lasciare la batteria in posizione di riposo per almeno tre ore. Il livello dell'elettrolita durante questa fase dovrà calare, poi riempire di nuovo con acido fino al livello superiore.
- Caricamento**
Si raccomanda sempre di caricare la batteria prima dell'uso.
Caricare la batteria con corrente massima di carica pari a **un decimo** degli amper della batteria (esempio: una batteria da 10 Ah va caricata con un valore di 1 Ah) e tenere sotto carica la batteria per almeno 8/10 ore.
Se al termine della ricarica il livello dell'elettrolita è calato è necessario riempire di nuovo la batteria **con acqua distillata** fino al livello superiore.
Al termine della ricarica richiudere i tappi, togliere gli eventuali residui di acido con acqua, quindi asciugare la batteria.
- Servizio di mantenimento**
 - Verificare il livello dell'elettrolita almeno una volta al mese

- Aggiungere acqua distillata per ristabilire il livello in caso fosse calato
- Non usare mai l'acido in caso di rabocchi
- Controllare che i morsetti siano puliti ed applicare intorno ad essi del grasso per evitare la corrosione.

IMPORTANTE

Nel caso che il veicolo non venga utilizzato per un tempo superiore a 30 giorni è necessario controllare il voltaggio della batteria che deve essere sempre superiore a 12V (ed eventualmente provvedere immediatamente alla sua ricarica). È importante ricordare che la batteria in stand-by ha un'autoscarica e quando il suo voltaggio scende sotto i 12V inizia un procedimento di solfatazione della piastra. Quando le piastre sono solfatate la batteria non genera più tensione quindi è necessario cambiarla.

IMPORTANTISSIMO


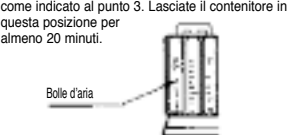


2) BATTERIE SERIE YT/TT (A BASSA MANUTENZIONE E CON ACIDO A CORREDO)

- Preparazione per il riempimento**
Togliere il nastro di chiusura e procedere come descritto nella parte sottoindicata e debitamente illustrata.

COME AGGIUNGERE L'ELETTROLITA

Avvertenze:

Accertarsi che la batteria sia fuori dal veicolo.
Controllare che l'elettrolita sia quello specifico per la vostra batteria.

<p>1 Preparazione della batteria</p> <p>Appoggiare la batteria su una superficie piana. Togliere il nastro di chiusura.</p>  <p>Nastro di chiusura Foro di riempimento</p>	<p>4 Controllo del flusso dell'elettrolita</p> <p>Assicuratevi che vi sia la risalita delle bolle d'aria, come indicato al punto 3. Lasciate il contenitore in questa posizione per almeno 20 minuti.</p>  <p>Bolle d'aria</p> <p>N.B.: se non c'è risalita di bolle d'aria da nessuno dei sei fori di riempimento, picchiettare due o tre volte sul fondo del contenitore. Non staccare mai il contenitore dalla batteria.</p>
<p>2 Preparazione dell'elettrolita</p> <p>Togliere il contenitore dell'elettrolita dalla busta di plastica. Staccare la fascetta di chiusura (utilizzata come i tappi della batteria citati più avanti) dal contenitore.</p>  <p>Fascetta di chiusura Sei punti sigillati del contenitore</p> <p>N.B.: non lacerare né forare i punti sigillati.</p>  <p>Ago</p>	<p>5 Rimozione del contenitore</p> <p>Accertatevi che tutto l'elettrolita sia uscito. Picchiettate sul fondo del contenitore, come indicato al punto 4, se è rimasto del liquido. A questo punto staccare delicatamente il contenitore dalla batteria. Lasciare assorbire l'elettrolita dai 20 ai 60 minuti per le batterie fino a 18Ah e per minimo 1/2 ore per le batterie superiori ai 18Ah e per tutte le High Performance. Prima di passare al punto 6 accertarsi che l'elettrolita sia stato completamente assorbito.</p>  <p>Non tagliare mai le giunzioni con pinze o simili.</p>
<p>3 Procedura per riempire la batteria con l'acido</p> <p>Rovesciare il contenitore dell'elettrolita ed appoggiarlo sulla batteria in modo che i sei punti sigillati siano allineati con i fori di riempimento della batteria. Fare pressione sul contenitore in modo che i punti sigillati si aprano. A quel punto si vedranno salire bolle d'aria da uno o più fori di riempimento, sia a destra che a sinistra.</p> <p>N.B.: non inclinare il contenitore, in quanto il flusso dell'elettrolita si potrebbe interrompere.</p> 	<p>6 Sigillatura della batteria</p> <p>Posizionare bene la fascetta di chiusura nei fori di riempimento. Accertatevi che la fascetta sia pari al livello superiore della batteria.</p>  <p>Fascetta di chiusura (Tappi della batteria) Premere in orizzontale con entrambe le mani</p> <p>La procedura di riempimento è conclusa. Non togliere mai la fascetta di chiusura, né aggiungere acqua o elettrolita.</p>

Tutte le batterie di tecnologia "MF WET" (es.: YTZ10S, YT9B-4, YT14B-4, etc.) vengono da SGR consegnate già formate e cariche.

È necessario da parte Vostra **controllare** periodicamente che, durante lo **stoccaggio** la **tensione** non scenda mai sotto **12.40 Volt**.

La frequenza dei controlli dipende dalle temperature e dalle condizioni ambientali dove vengono conservate le batterie.

Tensioni inferiori a **12.40 Volt** compromettono sia la durata di vita che il funzionamento della batteria innescando processi irreversibili di solfatazione che danneggiano la batteria stessa.

- Per questo tipo di batteria non è necessario nessun rabocco: terminata la fase di riempimento lasciare riposare la batteria un paio di ore, chiudere con l'apposito tappo a fascetta e caricare con voltaggio di un decimo della sua carica nominale (vedi punto 1/C).
- È estremamente importante controllare almeno una volta al mese che la tensione della batteria sia sempre superiore a 12.40V. Nel caso che il voltaggio non si superiore a 12.40V è necessario fare controllare l'apparato elettrico del veicolo in quanto il regolatore di tensione potrebbe non essere tarato con valori ottimali per mantenere la carica della batteria entro gli standard ottimali per una corretta ricarica. Anche in questo caso se il voltaggio della batteria è inferiore a 12.40V inizia il procedimento di solfatazione delle piastre.

3) BATTERIE SERIE YTZ O YT/TT (SIGILLATE)

Questo tipo di batteria speciale non necessita di preparazione per il riempimento né di caricamento iniziale in quanto viene venduta già attivata.

Anche per questi tipi di batterie è necessario controllare periodicamente il valore della tensione e nel caso il voltaggio sia inferiore a 12.40V procedere alla sua ricarica come al punto 1/C.



TENERE LONTANO DALLA PORTATA DEI BAMBINI.

Elettrolita per batterie

06.88888 Elettrolita batterie Lt. 1
(confezione 12 pezzi)



06.88889 Elettrolita batteria Lt. 5 (confezione 4 pezzi)



Prodotti per sicurezza

06.88881 Solvente per acido (conf. Kg. 5)



Solfonet cod. DUS351

Polvere assorbente neutralizzante per acido solforico. Assorbe inglobando totalmente l'acido solforico delle batterie versato senza mai più rilasciarlo. La superficie rimane pulita, asciutta e calpestabile.

Grazie al contenuto di una miscela di polveri speciali che danno una reazione esotermica (calore di neutralizzazione) che dura circa 3-4 minuti, **Solfonet** neutralizza l'acido solforico assorbito.

650 gr. di **Solfonet** assorbono 1 lt. di **acido solforico**.
Confezione: 1 sacco da 5 Kg.

06.88882 Solvente per acido (conf. Kg. 10)



Polvere assorbente neutralizzante per acido solforico. Assorbe inglobando totalmente l'acido solforico delle batterie versato senza mai più rilasciarlo. La superficie rimane pulita, asciutta e calpestabile.

Grazie al contenuto di una miscela di polveri speciali che danno una reazione esotermica (calore di neutralizzazione) che dura circa 3-4 minuti, neutralizza l'acido solforico assorbito.

540 gr. di questo solvente assorbono 1 lt. di **acido solforico**.
Confezione: 1 sacco da 10 Kg.

Tabella applicazioni batterie

ADLY			AERMACCHI			APRILIA			AEON		
50	AT City Bird 2T	98/03	06.504340 ●	300	Crossland LC 4T		06.51090	50	Scarabeo 2T Hiper2 (THG00)	10	06.504340 ●
50	AT RS City Bird 2T	98/03	06.504340 ●	320	Cobra	07/08	06.51090	50	Scarabeo 2T Hiper2 Net / Street (THG00)	10/13	06.504340 ●
50	Cat 2T	97/>	06.50390	350	Cobra	09/10	06.51090	50	Scarabeo 4T / Rst 4T (TG000/TGA00/TGB00)	03/10	06.509350
50	Fox 2T	98/02	06.50390	350	Crossland 4X4	09/10	06.51090	50	Scarabeo 4T 4V (TGE00)	09/13	06.509350
50	G-Shock 2T	97/98	06.50390	350	Elite	12/13	06.51090	50	Scarabeo 4T 4V Net (TGE00)	10/13	06.509350
50	Jet 2T	97/99	06.50390	350	Urban	11/13	06.51090	50	Scarabeo Ditech (SCA00)	01/06	06.5049
50	Jet E1 2T	99/03	06.50390	AERMACCHI				50	Scarabeo Street 2T DD (PFG10)	00/05	06.504340 ●
50	Noble 2T	06/>	06.50390	125	SX 2T	74	06.50734	50	Scarabeo Street 2T DT (PFG00/TH00)	00/05	06.504340 ●
50	Panther 2T	02/09	06.50390	175	Ala Bianca	57/64	06.00715	50	Scarabeo Street 2T Hiper2 (THE00)	05/06	06.504340 ●
50	PT Pista 2T	97/99	06.504340 ●	175	Ala Rossa	57/64	06.00715	50	Scarabeo Street Rst 2T Hiper2 (THG00)	06/09	06.504340 ●
50	RS Supersonic ATV	06/08	06.5049	175	Chimera	56/61	06.00715	50	Sonic / Sonic GP LC	98/00	06.504340 ●
50	RS Supersonic ATV 2T	05/07	06.50390	175	SX 2T	74/78	06.50734	50	Sportcity One 4T (SB00/SBC00)	08/12	06.509350
50	RT Road Tracer 2T	02/>	06.50390	250	Ala Azzurra	58/64	06.01112	50	Sportcity One 4T 4V	11/12	06.509350
50	SF Silver Fox 2T	06/>	06.50390	250	Ala Bianca	58/64	06.01112	50	Sportcity One Street 2T (SBA00)	08/12	06.509350
50	SS Supersonic 2T	04/>	06.50390	250	Ala Blu GT	67/72	06.01112	50	SR Air	93/96	06.504340 ●
50	TB Thunder Bike 2T		06.50390	250	Ala Oro	59/68	06.01112	50	SR Ditech (RLB1/RLD1)	00/03	06.5049
100	Cat 2T	97/98	06.50390	250	Ala Rossa	59/68	06.01112	50	SR H2O Racing/Sport (RLA1)	00/04	06.504340 ●
100	Jet 2T	99/03	06.50390	250	Ala Verde	59/72	06.01112	50	SR LC	93/96	06.504340 ●
100	Noble 2T		06.50390	250	Chimera	58/64	06.00715	50	SR Motard (LBMC)	12/13	06.509350
100	Panther 2T	01/06	06.50390	250	SX	75/78	06.50734	50	SR Netscaper	97/99	06.504340 ●
100	Predator 2T	97/00	06.50390	350	Ala Azzurra/Ala Bianca	85/>	06.01112	50	SR R Factory Ditech (VFA00)	05/06	06.509350
100	Predator2 2T	01/03	06.50390	350	Ala Oro/Ala Rossa	60/68	06.01112	50	SR R Factory Hiper2 (VFD)	05/12	06.509350
100	RT Road Tracer 2T	02/>	06.50390	350	Ala Oro/Ala Rossa	60/68	06.01112	50	SR R Factory IE Purejet (VFB)	05/13	06.509350
100	SS Supersonic 2T	01/06	06.50390	350	SST	81/>	06.01112	50	SR R Hiper2 (VFD)	05/13	06.509350
100	Z1		06.50390	350	SX	81/>	06.01112	50	SR Racing	97/00	06.504340 ●
125	Activator		06.50700	APRILIA				50	SR Sport	97/00	06.504340 ●
125	Cat 4T	06/>	06.50700	50	AF1 Europa	90/92	06.504340 ●	50	SR Stealth	97/99	06.504340 ●
125	Noble 4T	06/>	06.50700	50	AF1 Futura	90/92	06.504340 ●	50	SR Street H2O Hiper2 (TEA00)	03/13	06.504340 ●
125	Thunder Bike 4T	00/06	06.50700	50	Amico LK/LX/GL DT	92/98	06.504340 ●	50	SR Street Purejet (TE000)	03/11	06.5049
150	Cross X Over	07/08	06.51090	50	Amico LK/LX/GL TT	92/98	06.504340 ●	50	SR WWW	97/00	06.504340 ●
150	Cross X Road	07/08	06.51090	50	Amico Sport DT	92/98	06.504340 ●	50	SX (PV00/PVA00)	06/14	06.504340 ●
150	Crusader 4T	09/>	06.51090	50	Area 51	98/00	06.504340 ●	50	Tuareg Rally AE	90/92	06.504340 ●
150	Interceptor 4T	05/08	06.51090	50	Classic	92/99	06.504340 ●	50	Tuareg Wind	86/89	06.504340 ●
150	S Sport ATV 4T	04/>	06.50990	50	ET	84/86	06.504340 ●	50	Tuareg Wind AE	86/89	06.504340 ●
220	Sentinel 4T	07/>	06.51222 ■	50	ET AE	87/>	06.504340 ●	50	Tuono	03/07	06.504340 ●
			06.51431	50	ETX	87/>	06.504340 ●	100	Scarabeo 2T	00/01	06.5049
300	Cross X Over	07/08	06.51090	50	Gulliver Air	95/00	06.504340 ●	100	Scarabeo 4T / Rst 4T / Net 4T (VAA00/VAC00)	01/09	06.509350
300	Cross X Road	07/08	06.51090	50	Gulliver Lc	95/00	06.504340 ●	100	Scarabeo 4T E3 (VAC00/VAA00)	10/13	06.509350
300	Interceptor	05/08	06.50990	50	Habana / Habana Custom	99/02	06.504340 ●	100	Scarabeo 4T Net E3 (ZD4VAC/ZD4VAA)	10/13	06.509350
300	Quad Crusader	09/>	06.51090	50	Mc Gulliver	99/00	06.504340 ●	125	AF1 Europa	90/91	06.509350
300	RS	07/08	06.50990	50	Mojito 2T Hiper2	04/08	06.504340 ●	125	AF1 Futura	87/92	06.509350
300	Sport	07/>	06.50990	50	Mojito Custom 2T	99/03	06.504340 ●	125	AF1 Replica	89/90	06.509350
300	Tatanka		06.50990	50	Mojito Retrò 2T	99/03	06.504340 ●	125	AF1 Sintesi	89/91	06.509350
300	Utility		06.50990	50	Pegaso	92/97	06.504340 ●	125	AF1 Sport	91	06.509350
300	XS Hurricane 4V	07/08	06.50990	50	Rally Air DT	95/99	06.504340 ●	125	AF1 Sport Production	91/92	06.509350
320	S	07/>	06.51090	50	Rally Lc DD	96/00	06.504340 ●	125	AS R	85/86	06.50634
320	U	07/>	06.51090	50	Rally Lc DT	96/00	06.504340 ●	125	Atlantic / Atlantic E3 (SPD)	03/12	06.512360
500	S Hurricane	08/>	06.51090	50	Red Rose	88/92	06.504340 ●				06.512400
				50	Red Rose AE	88/92	06.504340 ●	125	Classic	95/99	06.509350
				50	RS	06/13	06.5049	125	ETX	84/85	06.50634
				50	RS Extrema, Replica	93/05	06.504340 ●	125	ETX	86/90	06.504340 ●
				50	RS4	11/14	06.5049	125	Habana Custom	99/02	06.50990
				50	RX	89/06	06.504340 ●				
				50	RX (PV00/PVA00)	06/14	06.504340 ●				
				50	RX AE	89/90	06.504340 ●				
				50	Scarabeo 2T DD (PF010/PFG10)	98/99	06.504340 ●				
				50	Scarabeo 2T DT (HS/LE/T/PF00/PFG00)	93/99	06.504340 ●				

● = disponibile con acido a corredo

■ = high performance

▲ = TTZ

❖ = ermetica

125	Habana Retrò	99/02	06.50990	250	Scarabeo Light IE / E3	06/11	06.512360 06.512400	850	SRV / SRV ATC ABS (M55103/M55104)	12/14	06.5124 ■
125	Leonardo	96/98	06.512360 06.512400	250	Sportcity Cube	08/10	06.51090	1000	ETV Caponord / ABS	01/11	06.5124 ■
125	Leonardo ST	99/04	06.512360 06.512400	250	Sportcity IE	06/08	06.51100	1000	ETV Caponord Rally Raid	03/08	06.5124 ■
125	MX SM (11K)	05/07	06.504340 ●	300	Atlantic (SPG00)	10/13	06.512360 06.512400	1000	RST Futura	01/04	06.51090
125	MX SM (25K)	05/07	06.504340 ●	300	Leonardo ST	04/05	06.512360 06.512400	1000	RSV (ME00/RP00/RP12)	98/00	06.5124 ■
125	Pegaso/Kat	92/03	06.509350	300	Scarabeo Light / Special	09/13	06.51090	1000	RSV (ME00/RP00/RP12)	01/03	06.51090
125	Red Rose	87/94	06.509350	300	Sportcity Cube/Street	08/13	06.51090	1000	RSV 4 R (RKA00)	09/10	06.51110
125	RS, RS Extrema, RS Pista	92/13	06.509350	300	SR MAX	11/13	06.51090	1000	RSV 4 R APRC (RKE00/RKE01/RKH)	11/13	06.51110
125	RS4	11/14	06.50690	350	ETX	86/92	06.5123 ■ 06.50634 06.51434	1000	RSV 4 R Factory (RK000/RK001/RKC00)	09/10	06.51110
125	RX	89/90	06.50634	350	Tuareg Wind	87/92	06.5123 ■ 06.51434	1000	RSV 4 R Factory APRC (RKB00/RKB01/RKG)	11/13	06.51110
125	RX	91/00	06.504340 ●	400	Atlantic Sprint	05/08	06.51090	1000	RSV R (MEA00/RPA0/RP012) 00		06.5124 ■
125	RX (RV00)	08/13	06.504340 ●	400	Scarabeo Light	06/08	06.51090	1000	RSV R (MEA00/RPA0/RP012) 01/03		06.51090
125	Scarabeo 4T Rotax	99/02	06.512360 06.512400	400	Scarabeo Light	06/08	06.51090	1000	RSV R (RR00)	04/09	06.51090
125	Scarabeo GT 4T Piaggio (TD000/TD002/TDA01/TDB01)	03/06	06.512360 06.512400	450	RXV	05/07	06.5010 06.5910 ▲	1000	RSV R Factory (RRK0)	04/09	06.51090
125	Scarabeo GT E3 4T Piaggio (TD005/TDA03)		06.512360 06.512400	450	RXV	05/14	06.50700	1000	RSV R Tuono (RPB00)	02/05	06.51090
125	Scarabeo Light 4T (RB000/RBA00)	07/08	06.51090	450	SVX	05/07	06.5010 06.5910 ▲	1000	RSV R Tuono (RRL00)	06/11	06.51090
125	Scarabeo Light IE 4T (RBG00/RBH00)	09/11	06.51090	450	SXV	05/14	06.50700	1000	RSV R Tuono Factory (RRM00)	06/11	06.51090
125	Scarabeo NET IE 4T (RBG00)	10/13	06.51090	450	SXV VDB Replica	08	06.5010 06.5910 ▲	1000	RSV R Tuono Racing / Factory (RPB06/RPB09)	03/05	06.51090
125	Sportcity / Sportcity E3	04/09	06.51100	500	Atlantic	01/04	06.5123 ■ 06.51434	1000	RSV SP (MED0)	99/00	06.51090
125	Sportcity Cube/Street	08/13	06.51090	500	Atlantic Sprint	05/08	06.51090	1000	SL Falco	98/03	06.5124 ■
125	Sportcity One	08/13	06.509350	500	Scarabeo	02/06	06.5123 ■ 06.51434	1000	Tuono V4 R - APRC	11/14	06.51110
125	SR	99/02	06.50690	500	Scarabeo IE Light	06/12	06.51090	1200	Caponord	13	06.5124 ■
125	SR MAX	11/13	06.5124 ■ 06.5129	550	RXV	05/07	06.5010 06.5910 ▲	1200	Dorsoduro	11/13	06.5124 ■
125	SR Motard (LBMM7)	12/13	06.509350	550	RXV	05/14	06.50700				
125	ST / STX	82/85	06.50634	550	SVX	05/07	06.5010 06.5910 ▲				
125	SX (RVA00)	08/13	06.504340 ●	550	SXV	05/07	06.5010 06.5910 ▲				
125	Tuareg	86/90	06.509350	550	SXV	05/14	06.50700				
125	Tuareg Rally	86	06.00413	550	SXV VDB Replica	08	06.5010 06.5910 ▲				
125	Tuareg Rally	89/94	06.509350	600	ETX	86/92	06.5123 ■ 06.50634 06.51434				
125	Tuareg Wind	88	06.509350	600	Pegaso	90/92	06.5123 ■ 06.51434				
125	Tuono	03/04	06.509350	600	Tuareg Wind	87/92	06.5123 ■ 06.51434				
150	Leonardo	96/98	06.512360 06.512400	650	Pegaso / Cube / IE	90/96	06.5123 ■ 06.51434				
150	Leonardo ST	99/04	06.512360 06.512400	650	Pegaso / Cube / IE	97/04	06.512360 06.512400				
150	Moiito	03/08	06.50690	650	Stark / Moto 6,5	95/00	06.5123 ■ 06.51434				
150	Scarabeo 4T Rotax	99/02	06.512360 06.512400	660	Pegaso Factory	07/11	06.51090				
150	SR	99/02	06.50690	660	Pegaso Strada	05/11	06.51090				
200	Atlantic	03/08	06.512360 06.512400	660	Pegaso Trail	05/08	06.51090				
200	Scarabeo 4T Rotax	99/02	06.512360 06.512400	750	Dorsoduro (SMC00/SM000/SMA00)	08/14	06.5124 ■ 06.5129				
200	Scarabeo GT / GT E3 4T Piaggio	03/07	06.512360 06.512400	750	Dorsoduro Factory (SMB00)	10/13	06.5124 ■ 06.5129				
200	Scarabeo Light 4T (RBA00)	07/09	06.51090	750	Dorsoduro Factory ABS (SMB01)	10/13	06.51090				
200	Scarabeo Light/Net IE 4T (RBL00/RBM00)	09/13	06.51090	750	Shiver (RA000/RAC00/RAE00/RAG00)	07/09	06.5124 ■ 06.5129				
200	Sportcity / Sportcity E3 (VBA00/VBA01)	04/09	06.51100	750	Shiver (RA000/RAC00/RAE00/RAG00)	10/14	06.51090				
200	Sportcity Cube (VBG00)	08/12	06.51090	750	Shiver GT (RAB00/RAD00)	09	06.51090				
250	Atlantic	04/06	06.512360 06.512400	850	Mana / Mana GT	07/14	06.5124 ■ 06.5129				
250	Atlantic IE / Atlantic IE E3	06/09	06.512360 06.512400								
250	Leonardo / Leonardo ST	99/01	06.512360 06.512400								
250	RS	95/03	06.504340 ●								
250	Scarabeo / Scarabeo GT	04/06	06.512360 06.512400								

ARCTIC CAT

0	All Carburetor Models 500cc & Over	91/01	06.5184 ■ 06.50201 ■
0	All EFI Models 500cc & Over	91/01	06.5215 ■
0	All EFI Models 500cc & Over Without Electric Start	91/93	06.5123 ■
0	All Models Less Than 500cc	93	06.5123 ■
250	2x4	99/05	06.5123 ■
250	4x4	99/05	06.5123 ■
250	DVX	06/09	06.51090
300	2x4	98/03	06.5123 ■
300	4x4	98/05	06.5123 ■
300	DVX	09	06.5123 ■
366	4X4 Automatic/FIS	08/09	06.5122 ■
400	4X4	04/08	06.5122 ■
400	Ai 2x4 (FIS)	02/>	06.5122 ■
400	Bear Cat 2x4	98/04	06.5122 ■
400	Bear Cat 4x4	98/04	06.5122 ■
400	DVX	04/08	06.50990
400	DVX TS	06/07	06.50990
400	TBX 4x4	04/06	06.5122 ■
400	TRV 4x4	09/10	06.5122 ■
500	2X4	99/03	06.5122 ■
500	4X4	99/09	06.5122 ■
500	Ai 2x4 (FIS)	02/03	06.5122 ■
500	Ai 4x4 (FIS)	02/03	06.5122 ■
500	TBX iA 4x4	02/06	06.5122 ■
550	XT Prowler 4x4	10	06.5215 ■
650	H1 4X4	05/10	06.5122 ■
650	TBX	10	06.5122 ■

650 R 65 LS	82/85	06.52015	1000 S RR	09/10	06.5012	1200 R C Independent (K84)	00/06	06.5188
650 R 65/1	86/91	06.52015	1000 S RR	09/13	06.5910 ▲			06.41215 ❖
700 F GS 2C (800cc)	12/13	06.5124 ■	1000 S RR	09/10	06.5912 ▲			06.51913
		06.5129	1100 K IT/SE	92/97	06.53030	1200 R C Montauk (K91)	00/06	06.5188
750 K 75 C	85/88	06.52515			06.530307			06.41215 ❖
750 K 75 RT	85/>	06.52515	1100 K LT	90/95	06.5188	1200 R CL Confortline (K30)	01/04	06.5188
750 K 75 S	86/97	06.52515			06.41215 ❖			06.41215 ❖
750 R 75/5	71/74	06.52015	1100 K RS	92/97	06.53030			06.51913
750 R 75/6	74/75	06.53030	1100 K RT	90/95	06.530307	1200 R GS (K25)	03/12	06.5124 ■
		06.530307				1200 R GS (K50)	01-13/05-13	06.5129
750 R 75/7	76/77	06.53030	1100 R GS	94/99	06.5188	1200 R GS (K50)	06-13/14	06.5014 ▲
		06.530307			06.41215 ❖	1200 R GS (K50)		06.5914 ▲
800 F GS (K72 - 0219/0229/0225)	06/13	06.5124 ■	1100 R R RUOTE A RAGGI	93/01	06.5188	1200 R GS Adventure	14	06.5124 ■
800 F GT	13	06.5124 ■			06.41215 ❖			06.5129
800 F R	09/13	06.5124 ■	1100 R R RUOTE IN LEGA	93/01	06.5188	1200 R GS Adventure (K255)	10/13	06.5014
800 F S / F ST	06/12	06.5124 ■			06.41215 ❖	1200 R GS Adventure (K255)	06/09	06.5914 ▲
		06.5129	1100 R RS	94/01	06.5188			06.5124 ■
800 R 80 ET		06.53030			06.41215 ❖	1200 R R (K27)	06/13	06.5124 ■
		06.530307	1100 R RT	93/01	06.5188	1200 R RT (K26)	05/13	06.5129
800 R 80 GS	77/79	06.52015			06.41215 ❖			06.5188
800 R 80 GS	80/87	06.52015	1100 R S	96/06	06.5188	1200 R S (K29)	05/09	06.41215 ❖
800 R 80 GS Mystic	91/95	06.52015			06.41215 ❖	1200 R ST (K28)	05/08	06.51913
800 R 80 GS Paris Dakar	88/95	06.52015	1150 R GS / R GS Adventure	99/05	06.5188			06.5124 ■
800 R 80 R	80/>	06.52515	1150 R R (K82)	01/03	06.41215 ❖	1300 K GT (K44)	09/13	06.5129
800 R 80 RT	77/84	06.53030			06.41215 ❖	1300 K R (K43)	09/13	06.5124 ■
800 R 80 ST	80/86	06.52015	1150 R RS (K87)	01/03	06.5188	1300 K S (K40)	09/13	06.5124 ■
800 R 80/7	77/84	06.53030			06.41215 ❖			06.5129
850 R C Avantgarde	95/03	06.5188	1150 R RT (K81)	01/05	06.5188	1600 K GT/ GTL	10/13	06.5188
		06.41215 ❖			06.41215 ❖			06.41215 ❖
		06.51913	1200 HP2 (K25)	06/09	06.51913			
850 R C Classic	95/03	06.5188	1200 HP2 Megamoto (K25)	07/11	06.5012 ▲	BOMBARDIER		
		06.41215 ❖			06.5912 ▲	0 All 4stroke	03	06.5215 ■
		06.51913	1200 HP2 Sport (K29)	08/12	06.5012 ▲	0 All Models	90/98	06.5215 ■
850 R GS	96/02	06.5188	1200 K GT (K29)	08/12	06.5912 ▲	0 CK3 Types	99/03	06.5215 ■
		06.41215 ❖			06.5912 ▲	0 ZX types	99/01	06.5139
		06.51913	1200 K GT (K41)	02/05	06.51913	0 ZX types	02/03	06.5185 ■
850 R R	95/07	06.5188	1200 K GT (K44)	06/08	06.5188			06.50202 ■
		06.41215 ❖			06.41215 ❖	650 GTX	94/05	06.5186 ■
		06.51913	1200 K GT (K44) ABS	06/08	06.5188	650 SPX	94/05	06.5186 ■
850 R RT	98/03	06.5188	1200 K LT/M (K76)	99/10	06.41215 ❖	718 GSI	97/05	06.5186 ■
		06.41215 ❖			06.41215 ❖	718 GTI	95/05	06.5186 ■
		06.51913	1200 K R (K43)	05/08	06.51913	782 GTX	96/05	06.5186 ■
900 R 90	73/76	06.53030	1200 K R Sport (K43)	05/08	06.5124 ■	782 SPX	97/05	06.5186 ■
		06.530307			06.5129 ■	951 GSX	97/05	06.5186 ■
900 R 90 S	73/76	06.53030	1200 K RS (K13)	96/05	06.5124 ■	951 RX	00/05	06.5186 ■
		06.530307			06.5129 ■	1500 All Models	88/93	06.5185 ■
900 R 90 ST	73/76	06.52015	1200 K RS (K41)	01/05	06.5188			06.50202 ■
1000 HP4	12/13	06.5007	1200 K S (K40)	05/08	06.41215 ❖	1500 GTX 4-Tec	02/05	06.53040
		06.5010 ▲			06.41215 ❖			
		06.5907 ▲	1200 R C Avantgarde (K74)	96/05	06.51913			
		06.5910 ▲			06.5188	BOMBARDIER-CAN AM		
1000 K 100 LT	83/92	06.53030	1200 R C Classic/Cruiser (K74)	96/05	06.5124 ■	50 DS Mini	03/06	06.50390
		06.530307			06.5129 ■	50 Quest	03/06	06.50390
1000 K 100 RS	83/92	06.53030	1200 R GS (K74)	96/05	06.5188	90 DS Mini	03/10	06.50390
		06.530307			06.41215 ❖	90 Quest	03/06	06.50390
1000 K 100 RT	83/92	06.53030	1200 R C Classic/Cruiser (K74)	96/05	06.51913	200 Rally	03/06	06.5122 ■
		06.530307			06.5188	250 DS	06/10	06.51090
1000 K1	89/95	06.52015			06.41215 ❖	330 Outlander	03/05	06.5139
1000 R 100 CS	81/>	06.53030			06.41215 ❖			
		06.530307			06.51913			
1000 R 100 GS / R 100 GS Parigi Dakar	87/96	06.52015						
1000 R 100 R	92/>	06.5188						
		06.41215 ❖						
		06.51913						
1000 R 100 RS	84/85	06.53030						
		06.530307						
1000 S RR	09/13	06.5010						

330	Outlander	04/05	06.5185 ■ 06.5209 ■ 06.50202 ■	BUELL	900	XB9R Firebolt	02/07	06.5124 ■ 06.5129 ■	125	Roadster	94/01	06.50636
400	Outlander	03/05	06.5139 ■	900	XB9S Lightning	03/04	06.5124 ■ 06.5129 ■	125	SST 2T	81/>	06.50636	
400	Outlander	04/06	06.5185 ■ 06.5209 ■ 06.50202 ■	1000	RR	87	06.5184 ■ 06.50201 ■	125	SST Aletta Electra 2T	83/>	06.51234	
400	Outlander H.O. Efi	07/08	06.5185 ■ 06.5209 ■ 06.50202 ■	1200	M2 Cyclone	97/02	06.5185 ■ 06.50202 ■	125	Supercity	92/>	06.509350	
400	Outlander MAX H.O. Efi	07/08	06.5185 ■ 06.5209 ■ 06.50202 ■	1200	RR	88/90	06.5184 ■ 06.50201 ■	125	SXT Aletta Rossa	82/>	06.50634	
400	Outlander MAX XT H.O. Efi	07/08	06.5185 ■ 06.5209 ■ 06.50202 ■	1200	RS	89/93	06.5184 ■ 06.50201 ■	125	SXT Aletta Rossa	83/>	06.50636	
400	Outlander XT H.O. Efi	07/10	06.5185 ■ 06.5209 ■ 06.50202 ■	1200	RSS	91/93	06.5184 ■ 06.50201 ■	125	Tamanaco	89	06.509350	
500	Renegade	08/10	06.5185 ■ 06.5209 ■ 06.50202 ■	1200	S1 Lightning	96/99	06.5124 ■ 06.5129 ■	125	W8	91/>	06.504340 ●	
500	XT Quest	99/05	06.5186 ■	1200	S2 Thunderbolt	94/96	06.5184 ■ 06.50201 ■	200	Elefant	86/>	06.50636	
500	XT Traxter	99/02	06.5186 ■	1200	S3 Thunderbolt	97/02	06.5185 ■ 06.50202 ■	250	SX	82/>	06.50734	
500	XT Traxter	02/05	06.5215 ■	1200	X1 Lightning	99/02	06.5185 ■ 06.50202 ■	350	Elefant	89/>	06.5123 ■ 06.51434	
650	DS X	07/08	06.5139 ■	1200	XB12R Firebolt	04/05	06.5124 ■ 06.5129 ■	350	SXT Ala Rossa 4T	83/>	06.50636	
650	DS, DS Baja, DS X	00/06	06.5139 ■	1200	XB12S Lightning	04/10	06.5124 ■ 06.5129 ■	350	T4E	87/94	06.5123 ■ 06.51434	
650	Outlander H.O. Efi	06/08	06.5185 ■ 06.5209 ■ 06.50202 ■	1200	XB12SCG Lightning	05/10	06.5124 ■ 06.5129 ■	350	T4R	87/94	06.50334	
650	Outlander MAX H.O. Efi	06/08	06.5185 ■ 06.5209 ■ 06.50202 ■	1200	XB12SS Lightning Long	06/10	06.5124 ■ 06.5129 ■	350	W12	92/>	06.5123 ■ 06.51434	
650	Outlander MAX XT H.O. Efi	06/08	06.5185 ■ 06.5209 ■ 06.50202 ■	1200	XB12X Ulysses	06/10	06.5124 ■ 06.5129 ■	500	T4E	87/94	06.5123 ■ 06.51434	
650	Outlander XT H.O. Efi	06/08	06.5185 ■ 06.5209 ■ 06.50202 ■	BUFFALO				600	Canyon	96/99	06.5124 ■ 06.5129	
650	Quest / Quest XT	02/04	06.5186 ■	50	BT49QT-12C1 Warrior 4T R12	07/08	06.50700	600	River	95/99	06.5124 ■ 06.5129	
650	Quest / Quest XT (Opt)	02/04	06.5215 ■	50	BT49QT-12D1 Hero 4T Ruota 12	07/08	06.50700	600	W16	94/96	06.5123 ■ 06.51434	
650	Quest MAX	04	06.5186 ■	50	BT49QT-12E1/2/3 Rocky 4T R12	07/08	06.50700	650	Elefant	85/89	06.5123 ■ 06.51434	
650	Quest MAX (opt)	04	06.5215 ■	50	BT49QT-12F1 Tanco 4T R12	07/08	06.50700	650	Raptor	00/07	06.50990	
650	Traxter MAX XT	03/05	06.5215 ■	CAGIVA				650	V Raptor	00/02	06.50990	
650	Traxter XT	05	06.5215 ■	50	Cocis	88/91	06.504340 ●	750	Elefant	87/90	06.5124 ■ 06.5129 06.51637	
800	Outlander H.O. Efi	06/08	06.5185 ■ 06.5209 ■ 06.50202 ■	50	Cucciolo	97/>	06.504340 ●	750	Elefant (6B)	93/97	06.5124 ■ 06.5129	
800	Outlander MAX H.O. Efi	06/08	06.5185 ■ 06.5209 ■ 06.50202 ■	50	K3	91/92	06.504340 ●	900	Elefant / Elefant I.E.	91/97	06.5124 ■ 06.5129 06.51637	
800	Outlander MAX XT H.O. Efi	06/08	06.5185 ■ 06.5209 ■ 06.50202 ■	50	Mito	99/>	06.504340 ●	900	Gran Canyon	98/03	06.41215 ✦	
800	Outlander XT H.O. Efi	06/08	06.5185 ■ 06.5209 ■ 06.50202 ■	50	Prima	92/94	06.504340 ●	1000	Navigator	00/05	06.51100	
800	Renegade	07/10	06.5185 ■ 06.5209 ■ 06.50202 ■	50	Supercity	91/94	06.504340 ●	1000	Raptor / V Raptor	00/05	06.50990	
800	Renegade X	07/10	06.5185 ■ 06.5209 ■ 06.50202 ■	50	W4	92	06.504340 ●	1000	X-TRA Raptor	01/05	06.50990	
990	GS Spider Roaster SE5 Transmission	09	06.5215 ■	125	Aletta Oro S1/S2	85/87	06.50636 ● 06.51234	CPI				
990	GS Spyder 5 speed	08	06.5215 ■	125	Blues	87/>	06.51234	50	Aragon GP/Paddock/Club	07/08	06.5049	
990	GS Spyder Roadster SM5 Trasmission	09/10	06.5215 ■	125	Cruiser	87/>	06.509350	50	Bingo FL	02	06.5049	
990	GS Spyder Semi-Automatic (motore)	08	06.5215 ■	125	Cucciolo	98/00	06.509350	50	Crab	00	06.50390	
990	RT Spider Roaster SE5 Transmission	10	06.5215 ■	125	Elefant	85/>	06.50636	50	Formula R AC	08	06.5049	
				125	Elefantre	87/>	06.51234	50	Hussar	00	06.50390	
				125	Freccia C10 R	88	06.509350	50	Hussar/SL/FL/Euro 2	01/05	06.5049	
				125	Freccia C12 R	89	06.509350	50	Oliver/City/Sport	03/07	06.5049	
				125	Freccia C9	87	06.509350	50	Popcorn	00	06.50390	
				125	K7	90/93	06.504340 ●	50	Popcorn/SL/FL/Euro 2	01/04	06.5049	
				125	Mito	90/10	06.509350	50	Tennessee	01	06.5049	
				125	N 90	89/>	06.509350	100	Crab		06.50390	
				125	Nuvola	01/02	06.509350	125	Aragon GP/Paddock/Club	07/08	06.5049	
				125	Passing	94/>	06.5049	DAELIM				
				125	Planet	97/02	06.509350	50	A-Four (SJ50R)	06/13	06.50390	
				125	Raptor	03/04	06.509350	50	Bonita (SE50C)	09/12	06.50390	
								50	Cordi 2T (SE50R)	04/12	06.50390	
								50	E-Five (SJ50A)	03/09	06.50390	
								50	Message 2T (GZ)	98/02	06.50390	
								50	S4 4T (ES50)	09/13	06.50990	
								50	S-Five (SJ50)	01/13	06.50390	

50	Tapo 2T (GZ50G)	99/00	06.50390
100	Delfino (SH100)	99/06	06.50390
125	NS I	97/98	06.50700
125	NS II Otello	99	06.50700
125	NS III Otello	00/01	06.50700
125	NS III Otello DLX	02/03	06.50700
125	NS III Otello Eco Euro 2	04/05	06.50990
125	NS III Otello SE	06	06.50990
125	S3 SV Sport / Touring	10/13	06.51090
125	SC Besbi	08/12	06.50990
125	SL History	01/08	06.50990
125	SL S1 Otello FI	07/12	06.51090
125	SQ S2 Freewing	06/08	06.51090
125	SQ S2 Freewing FI	07/09	06.51090
125	SU Delfino	07/12	06.50990
125	VJ Roadwin	04/07	06.51090
125	VJ Roadwin FI	08/12	06.51090
125	VL Daystar FI	08/09	06.51090
125	VS	99/06	06.50934
125	VT/Evolution/Evo	97/05	06.50934
250	S2 SQ Freewing	06/>	06.51090

DAZON

50	Stinger	02/04	06.50736
150	Raider Classic S/D Buggy		06.50990
150	Raider Max		06.50990

DERBI

50	Atlantis 02	02/06	06.504340 ●
50	Atlantis 2T E2	07/08	06.504340 ●
50	Atlantis 4T	04/12	06.504340 ●
50	Atlantis Air	99/02	06.504340 ●
50	Atlantis Lc	99/01	06.504340 ●
50	Boulevard 2T	09/10	06.504340 ●
50	Boulevard 4T	09/12	06.509350
50	GP 1 / E2	05/07	06.50690
50	GP 1 / E2	06/09	06.504340 ●
50	GPR Nude/Sport/Tuning	04/09	06.5049
50	GPR/Replica/Racing/E2	04/09	06.5049
50	GPR/Replica/Racing/E2	02/03	06.504340 ●
50	Predator Air	98/01	06.504340 ●
50	Predator LC	98/01	06.504340 ●
50	Senda R	99/01	06.504340 ●
50	Senda R DRD E1 E1R (SDR1GB)	02/03	06.504340 ●
50	Senda R DRD PRO E2 (SA1A1A)	05/12	06.5049
50	Senda R DRD Racing (SR1A2B)	04/05	06.504340 ●
50	Senda R DRD Racing E2 (SR1D2B)	05/08	06.504340 ●
50	Senda R DRD Racing LTD (SR1A2B)	05	06.504340 ●
50	Senda R Racer (SENDGB)	03	06.504340 ●
50	Senda R X Race E2	06/11	06.504340 ●
50	Senda R X Treme	03/05	06.504340 ●
50	Senda R X Treme E2 (SR1A1A)	04	06.504340 ●
50	Senda R X Treme E2 (SR1D1A)	05/12	06.504340 ●
50	Senda SM	00/02	06.504340 ●
50	Senda SM Black Edition (SR3A1A)	03	06.504340 ●
50	Senda SM DRD Black Edition (SR3A1A)	05	06.504340 ●

50	Senda SM DRD E1 (SDR1DB) LEONELLI	02	06.504340 ●
50	Senda SM DRD E1R (SDR1HB) DUCATI	03	06.504340 ●
50	Senda SM DRD PRO E2 (SA2A1A)	05/13	06.5049
50	Senda SM DRD Racing (SR2A2B)	04/05	06.504340 ●
50	Senda SM DRD Racing E2 (PABBO)	10/13	06.504340 ●
50	Senda SM DRD Racing E2 (SR2D2B)	05/09	06.504340 ●
50	Senda SM DRD Racing LTD (SR2A2B)	04/05	06.504340 ●
50	Senda SM DRD Racing LTD E2 (SR2D2B)	06/07	06.504340 ●
50	Senda SM X Race (SR2A1A)	04/05	06.504340 ●
50	Senda SM X Race E2 (SR2D1A)	10	06.504340 ●
50	Senda SM X Race E2 (SR2E1A)	06/09	06.504340 ●
50	Senda SM X Treme (SDR1FB) *Ducati*	03	06.504340 ●
50	Senda SM X Treme (SDR1FB) *Leonelli*	03	06.504340 ●
50	Senda SM X Treme (SR1BB/SDRBB)	02	06.504340 ●
50	Senda SM X Treme E2 (SR2A1A)	04	06.504340 ●
50	Senda SM X Treme E2 (SR2B1A)	05/07	06.504340 ●
50	Senda SM X Treme E2 (SR2D1A)	08/09	06.504340 ●
50	Senda SM X Treme E2 (SR2D1A*)	10/12	06.504340 ●
50	Vamos	92/>	06.504340 ●
100	Atlantis 2T	00/01	06.504340 ●
100	Boulevard 4T	10/12	06.509350
125	Boulevard / Boulevard E3	03/12	06.509350
125	Cross City (SC1D1B)	07/08	06.50690
125	Cross City (SC2D1B/SC2E1B)	07/12	06.50690
125	GP1 E2 / Low Seat E3	06/08	06.51231
125	GPR	04/06	06.5049
125	GPR 4T (RG1A1A)	09/13	06.50690
125	GPR Nude	04/06	06.5049
125	Mulhacen 4T (MS1A1A)	07	06.50690
125	Mulhacen 4T (MS2A2A)	08/12	06.50690
125	Mulhacen Cafè 4T (MS2A2A)	08/12	06.50690
125	Rambla	08/12	06.51090
125	Senda R 4T (SC1A1A)	04	06.50690
125	Senda R 4T (SC1B1A)	04/07	06.50690
125	Senda R Baja 4T (SC1C1A)	06	06.50690
125	Senda R Baja 4T (SC1D1A)	06/08	06.50690
125	Senda R Baja 4T (SC1E1A)	10/13	06.50690
125	Senda R DRD 4T 4V (DR1A1A)	10/13	06.50690
125	Senda SM 4T (SC2A1A)	04	06.50690
125	Senda SM 4T (SC2B1A)	04/07	06.50690
125	Senda SM Baja 4T (SC2C1A/SC2D1A)	06/09	06.50690
125	Senda SM Baja 4T (SC2E1A)	10/13	06.50690
125	Senda SM DRD 4T 4V (DR2A1A)	10/13	06.50690
125	Sonar	09/12	06.51090
125	Terra 4T (TS1A1A)	07/12	06.50690
125	Terra 4T Adventure (TS1A2B)	07/12	06.50690
125	Variant Sport 4T E3 (SG000)	12/13	06.509350

150	Boulevard / Boulevard E3	03/12	06.509350
150	Sonar	09/12	06.51090
200	Boulevard	04/08	06.509350
250	GP 1	05/07	06.51231
250	GP 1 E3 Low Seat	07/12	06.51231
250	Rambla	08/12	06.51090
300	Rambla IE	10/13	06.51090
660	Mulhacen	06/12	06.5014 06.5914 ▲

DUCATI

125	Cross	58/60	06.01433 06.61433
125	Six Days 2T	78	06.00413
175	Cross	58/60	06.01433 06.61433
200	Motocarro		06.52433 06.52711
250	Mark 3D	67/>	06.01433 06.61433
250	Motocross Scrambler	64/66	06.01433 06.61433
250	Scrambler	67/76	06.01433 06.61433
350	F3	85/>	06.5123 ■ 06.51434
350	GTL Twin Parallelo	76/>	06.5215 ■ 06.51833 06.52034
350	GTV Twin Parallelo	75/>	06.5215 ■ 06.51833 06.52034
350	Indiana	86/>	06.5123 ■ 06.51434
350	Mark 3	70/76	06.01433 06.61433
350	Scrambler	67/>	06.01433 06.61433
350	SL Pantah	83/>	06.5123 ■ 06.51434
350	Sport Desmo Twin Parallelo	77/>	06.5215 ■ 06.51833 06.52034
350	TL Pantah	83/>	06.5123 ■ 06.51434
350	XL Pantah	82/84	06.5123 ■ 06.51434
400	Monster	96/00	06.41215 ❖
400	Monster	01/03	06.51100
400	Monster	96/00	06.516340
400	TS		06.01433 06.61433
500	Desmo Twin Parallelo	78/>	06.5215 ■ 06.52034
500	GTL Twin Parallelo	74/79	06.5123 ■ 06.51434
500	GTV Twin Parallelo	77/>	06.5215 ■ 06.51833 06.52034
500	SL Pantah	78/89	06.5123 ■ 06.51434
500	Sport Desmo Twin Parallelo	77/>	06.5215 ■ 06.52034
600	Monster	93/99	06.41215 ❖
600	Monster	00/01	06.51100
600	Monster	93/99	06.516340
600	Monster Vigili Urbani	93/01	06.52015
600	SL Pantah	81/85	06.5123 ■ 06.51434

● = disponibile con acido a corredo

■ = high performance

▲ = TTZ

❖ = ermetica

600 Supersport	91/99	06.41215 ❖ 06.516340	900 SD Sport Darmah	75/85	06.52434	1100 Hypermotard EVO SP	10/12	06.51100
600 TL Pantah	82/85	06.5123 ■ 06.51434	900 SS	78/81	06.51233	1100 Hypermotard S	08/09	06.51100
620 Monster	02/04	06.51100	900 Superlight	91/97	06.41215 ❖ 06.516340	1100 Monster	08/10	06.51100
620 Multistrada	05/06	06.51100	900 SuperSport	91/99	06.41215 ❖	1100 Monster EVO	11/13	06.51100
620 Sport	03	06.51100	900 SuperSport	91/97	06.516340	1100 Monster S	08/10	06.51100
650 Indiana	83/92	06.5123 ■ 06.51434	900 SuperSport FE	98	06.41215 ❖ 06.516340	1100 Multistrada	07/09	06.51100
695 Monster	06/08	06.51100	900 SuperSport IE	00	06.41215 ❖	1100 Multistrada S	07/09	06.51100
696 Monster / ABS	08/14	06.51100	900 SuperSport IE	01/02	06.51100	1100 Streetfighter / S	09/13	06.51100
748 748 BIP	95/00	06.41215 ❖	900 SuperSport IE	00	06.516340	1198 1198	09/12	06.51100
748 748 BIP	01/02	06.51100	906 Paso	89/90	06.5184 ■ 06.50201 ■ 06.51638	1198 1098 R	08/09	06.51100
748 748 BIP	95/00	06.516340	907 907 IE	90/93	06.5184 ■ 06.50201 ■ 06.51638	1198 1198 R	10/12	06.51100
748 748 R	00	06.41215 ❖	916 916 BIP	94/98	06.41215 ❖ 06.516340	1198 1198 S	09/11	06.51100
748 748 R	01/02	06.51100	916 916 S Senna	94/98	06.41215 ❖ 06.516340	1198 1198 SP	11	06.51100
748 748 R	00	06.516340	916 916 SP	94/96	06.41215 ❖ 06.516340	1199 Panigale / S / ABS	11/14	06.50710
748 748 Racing	98/99	06.41215 ❖	916 Monster S4	01/02	06.51100	1199 Panigale R	13/14	06.50710
748 748 Racing	98/99	06.516340	916 ST4	98/00	06.41215 ❖	1200 Diavel / Diavel Carbon	11/14	06.51100
748 748 RS	00/01	06.51100	916 ST4	00/03	06.51100	1200 Multistrada	10/14	06.51100
748 748 S	00	06.41215 ❖	916 ST4	98/00	06.516340	1200 Multistrada S	10/14	06.51100
748 748 S	01/02	06.51100	944 ST2	97/00	06.41215 ❖	ERING		
748 748 S	00	06.516340	944 ST2	01/03	06.51100	50 BT49QT-12C1 Warrior 4T R12	06/08	06.50700
748 748 SP	95/97	06.41215 ❖ 06.516340	944 ST2	97/00	06.516340	50 BT49QT-12D1 Hero 4T Ruota 12	07/08	06.50700
748 748 SPS	98/99	06.41215 ❖ 06.516340	944 ST2	01/03	06.51100	50 BT49QT-12E/1/2/3 Rocky 4T R12	07/08	06.50700
748 749 R	03/06	06.51100	944 ST2	97/00	06.516340	50 BT49QT-12F1 Tanco 4T R12	07/08	06.50700
748 749 S	03/06	06.51100	944 ST2	04/07	06.51100	50 BT49QT-2 Big Panther 4T	06/07	06.50700
750 F1	87/91	06.5123 ■ 06.51434	992 ST3	97/98	06.41215 ❖ 06.516340	50 BT49QT-7 A1 Smart Rider 4T	05/08	06.50700
750 GT	74/76	06.51233	996 916 SPS	01	06.51100	E-TON		
750 GT	75/>	06.52433	996 996 S	99	06.41215 ❖	50 AXL / NXL / TXL Lightning/ D 2T	99/01	06.50390
750 GT		06.52711	996 996 SPS	00	06.51100	50 Beamer 2T (PN2)	00/04	06.5049
750 Indiana	86/91	06.5123 ■ 06.51434	996 996 SPS	99	06.516340	50 Beamer II 2T (PN2B)	05/06	06.5049
750 Monster	96/99	06.41215 ❖	996 996 SPS	99	06.516340	50 Beamer III 2T (PN2D)	07/09	06.5049
750 Monster	00/02	06.51100	996 996 SPS II	99	06.41215 ❖ 06.516340	50 Beamer Matrix 2T (PN2C)	05/06	06.5049
750 Monster	96/99	06.516340	996 996 SPS III	00	06.51100	50 Beamer Matrix II 2T (PN2E)	07/08	06.5049
750 Paso	87/90	06.5123 ■ 06.51434	996 Monster S4 R	03/06	06.51100	50 RXL Viper/M 2T	02/05	06.50390
750 Supersport	91/00	06.41215 ❖	996 ST4 S	01/06	06.51100	50 TXL Impuls 2T		06.50390
750 Supersport	01/02	06.51100	996 ST4 S abs	03/06	06.51100	90 AXL Lightning 2T		06.5049
750 Supersport	91/00	06.516340	998 996 R testastretta	01	06.51100	90 AXL/NXL/TXL Thunder/D 2T	99/01	06.5049
796 Hypermotard	09/12	06.51100	998 998 BIP	02/03	06.51100	90 DXL Sierra/U 2T	00/03	06.50390
796 Monster / ABS	10/14	06.51100	998 998 BIP Matrix	04	06.51100	90 RXL Viper/R 2T	02/06	06.5049
800 Monster IE / Dark IE	03/05	06.51100	998 998 R	02	06.51100	90 TXL Impuls 2T		06.5049
800 Monster S2R	05/07	06.51100	998 998 S Final Edition	04	06.51100	150 CXL Yukon II 4T	02/10	06.50990
800 Sport	03/05	06.51100	998 998 S, Bayliss / Bostrom	02	06.51100	150 EXL Yukon ST 4T	00/03	06.50990
800 Supersport	03/05	06.51100	998 999 R	03/06	06.51100	150 RXL-4S Viper 4T		06.50990
821 Hypermotard	13/14	06.51100	998 999 S	03/06	06.51100	150 RXL-R Viper R 4T	05/09	06.50990
821 Hypermotard SP	13/14	06.51100	998 Monster S4 R	07/08	06.51100	150 YXL Yukon 4T	00/01	06.50990
821 Hyperstrada	13/14	06.51100	998 Monster S4 RS	06/08	06.51100	250 VXL Vector ST	10	06.51090
848 848 / S	08/12	06.51100	1000 Desmosedici RR	07/08	06.51100	FANTIC MOTOR		
848 848 EVO	10/13	06.51100	1000 GT	05/10	06.51100	50 HP 1		06.504340 ●
848 Streetfighter	12/14	06.51100	1000 MHR Replica/ S2	85	06.51233	50 Koala	87/>	06.504340 ●
851 851 SBK	88/92	06.41215 ❖ 06.516340	1000 Monster S	03/05	06.51100	50 Oasis	90/>	06.504340 ●
851 851 SP / SP2 / SP3	89/91	06.41215 ❖ 06.516340	1000 Monster S2R	06/08	06.51100	50 Oasis EPV	90/>	06.50634
851 851 Strada	88/89	06.41215 ❖ 06.516340	1000 Multistrada, DS	03/06	06.51100	50 TX 220		06.00715
860 GT	75/80	06.51233 06.52433 06.52711	1000 Paul Smart LE	05/06	06.51100	125 Raider LC	85/>	06.50334
899 Panigale	14	06.50710	1000 Sport Monoposto, Biposto	05/06	06.51100	125 Sport HP1	85	06.00412
900 Monster	95/99	06.516340	1000 Sport S	07/09	06.51100	125 Strada LC	85	06.00412
900 Monster IE	00/02	06.51100	1000 Supersport DS	03/06	06.51100	250 Raider LC	85/>	06.50334
			1098 1098	07/08	06.51100			
			1098 1098 S	07/08	06.51100			
			1100 Hypermotard	08/09	06.51100			
			1100 Hypermotard EVO	10/12	06.51100			

GARELLI

50	Big Wheel		06.504340 ●
50	BT49QT-12 Vip 4T	06	06.50690
50	BT49QT-12A Vip 4T	07/08	06.50690
50	BT50QT-11 Capri LX 4T	06/07	06.50690
50	BT50QT-9 Ciclone 4T	06	06.50690
50	DF50QT-7 Capri 4T	06	06.50690
50	GFM50QT2 Tiesse 2T/ Spec.Ed.	08/09	06.50990
50	GFM50QT2.2 Rider 2T	08/09	06.50990
50	GFM50QT2.R Tiesse R 2T	08/09	06.50990
50	GFM50QT-3 Tiesse 4T	08/09	06.50990
50	Grinta	96/>	06.504340 ●
50	HN50QT-K/R Flexi 4T	08/09	06.50990
50	Noi	85/92	06.504340 ●
50	Pony/Pony SR	95/>	06.504340 ●
50	Queenie	96/>	06.504340 ●
50	Racing		06.504340 ●
50	Sahel	91/>	06.504340 ●
50	Team		06.504340 ●
50	Tiger XLE	86/>	06.504340 ●
50	TM50QT-10 Capri LX 4T	08/09	06.50990
50	TM50QT-3 Ciclone 4T	08	06.50690
50	TM50QTA GSP LC 2T E2	09	06.50990
50	Urka	91/>	06.504340 ●
125	BT125T-2 Tiger	07/08	06.50690
125	BT125T-7 Comfort	07/08	06.50690
125	GTA	85/87	06.50534 06.509350
125	Tiger XLE	86/>	06.50533 06.509350
125	TM125T-28A Noi	08/09	06.50990
125	TM125T-28X XO'	09/10	06.50990
125	TM125T-29A Tiesse	08/09	06.50990
125	TSR		06.50735
150	BT150T-1 King	07/08	06.50690
150	TM150T-28X XO'	09/10	06.50990
150	TM152T-28A Noi	08/09	06.50990
150	TM152T-29A Tiesse	08/09	06.50990

GAS GAS

250	EC / EC F 4T	10/13	06.5007
300	EC F 4T	12/13	06.5007
400	FSE EC	03/09	06.5007
450	EC F 4T	12/13	06.5007
450	FSE EC	02/12	06.5007
450	FSE SM	03/09	06.5007
450	FSR EC	08/09	06.5007
450	FSR SM	08/09	06.5007
450	Pampera	07/08	06.5007
450	Wild H.P.	03/06	06.5007
515	FSR EC	08/09	06.5007
515	FSR SM	08/09	06.5007

GILERA

50	503	91/>	06.504340 ●
50	Bullit	90/>	06.504340 ●
50	DNA	00/07	06.50390
50	Eaglet	96/>	06.504340 ●
50	Easy Moving	95/96	06.504340 ●
50	GSA	82/>	06.504340 ●
50	ICE	01/05	06.50390
50	RC Top Rally	90	06.504340 ●

50	Runner DD/DT	97/98	06.504340 ●
50	Runner FL (C36200)	02	06.509350
50	Runner Poggiali (C36200)	02	06.50390
50	Runner Purejet / Race (C36100)	02/04	06.509350
50	Runner Purejet / Race (C46200)	05/12	06.509350
50	Runner Purejet ST (C46200)	08/10	06.509350
50	Runner SP DD/DT	99/00	06.504340 ●
50	Runner SP Race (C46100)	05/08	06.509350
50	Runner SP Special Edition (C46100)	07	06.509350
50	Runner SP ST (C46100)	08/13	06.509350
50	Sioux	92	06.504340 ●
50	Stalker DD/DT	97/02	06.50390 06.504340 ●
50	Stalker Hiper2	03/08	06.504340 ●
50	Stalker Naked	08	06.504340 ●
50	Stalker Special Edition	07/08	06.504340 ●
50	Storm	93/96	06.504340 ●
50	Storm E2	07/08	06.509350
50	Typhoon	94/97	06.504340 ●
50	Typhoon E2	01/10	06.50390 06.504340 ●
50	Typhoon X	98/99	06.504340 ●
50	Typhoon XR	00	06.50390 06.504340 ●
125	Apache	91/>	06.50634
125	Crono	87/89	06.50634
125	Crono	92/>	06.509350
125	CX	91/>	06.50634 06.509350
125	DNA	01/>	06.51135
125	Fast Bike	86/88	06.50634
125	Fast Bike	87/89	06.509350
125	Freestyle	86/87	06.50634
125	Freestyle	92/>	06.509350
125	GFR	86/>	06.50634 06.509350
125	GR1	76/82	06.01113
125	KK	86/89	06.50634 06.509350
125	KZ	86/89	06.50634 06.509350
125	MX1	89/90	06.50634 06.509350
125	MXR	90/>	06.50634 06.509350
125	Nexus	07/08	06.51090
125	Nexus IE E3	08/12	06.5124 ■ 06.5129
125	R1/R1S	89/>	06.50634 06.509350
125	RC Top Rally	85/87	06.50634
125	RC Top Rally	90/>	06.509350
125	RRT Nebraska	86/88	06.50634 06.509350
125	RTX	86/87	06.50634 06.509350
125	Runner FX	97/02	06.509350 06.509350
125	Runner VX 4T	02/04	06.509350
125	Runner VX 4T	00/01	06.51090
125	Runner VX SC / Race / ST 4T (46100/M46301)	08/14	06.51090
125	Runner VX SC / Race / ST 4T (46100/M46301)	05/07	06.509350
125	RV	84/87	06.50634 06.509350

125	RX	84/86	06.50634 06.509350
125	RX Arizona	92/>	06.50634
125	RX Arizona	86/>	06.509350
125	SC	06	06.5049
125	SP 01	90/>	06.509350
125	SP 02	90/>	06.509350
125	TG1	76/82	06.01113
125	Typhoon	95/98	06.50736
125	Typhoon X	95/>	06.509350
125	XR1	88/>	06.50634 06.509350
125	XR2	88/>	06.50634 06.509350
180	DNA 4T	01/>	06.51135
180	Runner FXR	97/02	06.51135
180	Runner SP	99/02	06.51135
180	Runner VXR 4T	00/01	06.51090
200	Fast Bike	90/>	06.50634
200	Fast Bike	85/87	06.509350
200	Motocarro		06.01433 06.61433
200	RTX	85/87	06.50634 06.509350
200	Runner VXR 4T	02/06	06.51135
200	Runner VXR Race/ST 4T E3	08/13	06.51090
200	Runner VXR Race/ST 4T E3	06/07	06.51135
200	RV	85/87	06.50634
200	RX Arizona	84/86	06.50634
200	RX Arizona	85/87	06.509350
200	T4	79/84	06.50634
250	Arizona Rally		06.51135
250	Nexus IE E3 (M35300)	06	06.5123 ■ 06.51434
250	Nexus IE E3 (M35400)	07/08	06.5124 ■ 06.5129
250	Nexus SP IE E3 (M35300)	06/07	06.5123 ■ 06.51434
250	RV NGR	86/>	06.50634 06.51135
300	Nexus IE E3	08	06.5124 ■ 06.5129
300	Nexus IE E3	09/13	06.51090
350	Dakota	86/>	06.50634 06.51134
350	ER	87/>	06.50634 06.51134
350	XRT	88/>	06.5123 ■ 06.51434
500	Dakota	85/>	06.50634 06.51134
500	ER	87/>	06.50634 06.51134
500	Fuoco IE (M61100)	11-10/13	06.5124 ■ 06.5129
500	Fuoco IE (M61100)	07/10-11	06.5168
500	Nexus / Nexus E3 / Nexus SP E3		06.5123 ■ 06.51434
600	Nordwest	93	06.5123 ■ 06.51434
600	RC C	93	06.5123 ■ 06.51434
600	RC Top Rally	90/>	06.5123 ■ 06.51434
600	XRT	89	06.5123 ■ 06.51434
800	GP	09/13	06.5124 ■ 06.5129
800	GP	08/09	06.5168

● = disponibile con acido a corredo

■ = high performance

▲ = TTZ

◆ = ermetica

1340	FLSTF Fat Boy	91/99	06.5185 ■ 06.5209	1340	FXDL Dyna (NonUs)	95/98	06.5185 ■ 06.5209 06.50202	1340	FXST Softail (NonUs)	99	06.5185 ■ 06.5209 06.50202
1340	FLSTF Fat Boy	90	06.50201 ■	1340	FXDL Dyna Low Rider	93/98	06.5185 ■ 06.5209 06.50202	1340	FXST Softail Standard	99	06.5185 ■ 06.5209 06.50202
1340	FLSTF Fat Boy	91/99	06.50202 ■	1340	FXDS Dyna (NonUs)	95/98	06.5185 ■ 06.5209 06.50202	1340	FXSTB Night Train	99	06.5185 ■ 06.5209 06.50202
1340	FLSTF Fat Boy (NonUs)	95/99	06.5185 ■ 06.5209 06.50202 ■	1340	FXDS Dyna Convertible	96/98	06.5185 ■ 06.5209 06.50202 ■	1340	FXSTB Softail (NonUs)	99	06.5185 ■ 06.5209 06.50202 ■
1340	FLSTN Heritage Softail Nostalgia	93/95	06.5185 ■ 06.5209 06.50202 ■	1340	FXDS Dyna Low Rider Convertible	94/95	06.5185 ■ 06.5209 06.50202 ■	1450	FI, Flh Series (Touring)	99/04	06.5275
1340	FLSTN Heritage Softail Special	93/99	06.5185 ■ 06.5209 06.50202 ■	1340	FXDWG Dyna (NonUs)	95/98	06.5185 ■ 06.5209 06.50202 ■	1450	FI, Flh Series (Touring)	99	06.53036 06.53036
1340	FLSTN Heritage Softail Special (NonUs)	95/96	06.5185 ■ 06.5209 06.50202 ■	1340	FXDWG Dyna Wide Glide	93/98	06.5185 ■ 06.5209 06.50202 ■	1450	FLHR Road King	00/06	06.5275
1340	FLSTS Heritage Springer	97/99	06.5185 ■ 06.5209 06.50202 ■	1340	FXE Super Glide	81/86	06.5184 ■ 06.50201 ■ 06.51638	1450	FLHRCI Road King Classic F/I	00/>	06.5275
1340	FLSTS Heritage Springer (NonUs)	97/99	06.5185 ■ 06.5209 06.50202 ■	1340	FXEF Fat Bob	79/81	06.5184 ■ 06.50201 ■ 06.51638	1450	FLHRI Road King F/I	01/06	06.5275
1340	FLT	80/96	06.5215 ■	1340	FXEF Super Glide Fat Bob	84/85	06.5184 ■ 06.50201 ■ 06.51638	1450	FLHRS Road King Custom	04/06	06.5275
1340	FLT	97/98	06.5275	1340	FXH Electra Glide	80/81	06.5184 ■ 06.50201 ■ 06.51638	1450	FLHRSI Road King Custom F.I.	04/06	06.5275
1340	FLT	80/96	06.52034	1340	FXLR Low Rider Custom	87/94	06.5184 ■ 06.50201 ■ 06.51638	1450	FLHT Electra Glide Standard	00/06	06.5275
1340	FLT	97/98	06.53036	1340	FXLR Low Rider Custom Anniversary	93	06.5184 ■ 06.50201 ■ 06.51638	1450	FLHTC Electra Glide Classic	00/05	06.5275
1340	FLT 80	80/81	06.5215 ■ 06.52034	1340	FXR Super Glide	86/94	06.5184 ■ 06.50201 ■ 06.51638	1450	FLHTCI Electra Glide Classic F/I	00/06	06.5275
1340	FLT 80 Classic	81/>	06.5215 ■ 06.52034	1340	FXR Super Glide II	82/83	06.5184 ■ 06.50201 ■ 06.51638	1450	FLHTCUI Ultra Classic Electra Glide F/I	00/06	06.5275
1340	FLT 80 Tour Glide	80/83	06.5215 ■ 06.52034	1340	FXRC Low Glide Custom	85/87	06.5184 ■ 06.50201 ■ 06.51638	1450	FLHTI Electra Glide Standard F/I	03/06	06.5275
1340	FLT Classic	82/>	06.5215 ■ 06.52034	1340	FXRD GT / Sport Glide GTE	86	06.5184 ■ 06.50201 ■ 06.51638	1450	FLHX Street Glide	06	06.5275
1340	FLTC Chrome	88	06.5215 ■ 06.52034	1340	FXRS Low Glide	84/85	06.5184 ■ 06.50201 ■ 06.51638	1450	FLHXI Street Glide F/I	06	06.5275
1340	FLTC Chrome TT	87	06.5215 ■ 06.52034	1340	FXRS Low Rider Convertible	89/94	06.5184 ■ 06.50201 ■ 06.51638	1450	FLSTC Heritage Softail Classic	00/04	06.5185 ■ 06.5209 06.50202 ■
1340	FLTC Tour Glide Classic	80/92	06.5215 ■ 06.52034	1340	FXRS Low Rider Liberty	86	06.5184 ■ 06.50201 ■ 06.51638	1450	FLSTCI Heritage Softail Classic F/I	00/04	06.5185 ■ 06.5209 06.50202 ■
1340	FLTCU Ultra Tour Glide Annv.	93	06.5215 ■ 06.52034	1340	FXRS Low Rider Sport	86/88	06.5184 ■ 06.50201 ■ 06.51638	1450	FLSTF Fat Boy	00/06	06.5185 ■ 06.5209 06.50202 ■
1340	FLTCU Ultra Tour Glide Classic	87/95	06.5215 ■ 06.52034	1340	FXRS Super Glide II	82/83	06.5184 ■ 06.50201 ■ 06.51638	1450	FLSTFI Fat Boy F/I	00/06	06.5185 ■ 06.5209 06.50202 ■
1340	FLTCUI Ultra Tour Glide Classic F.I.	96	06.5215 ■ 06.52034	1340	FXRS-SP Low Rider Sport	89/93	06.5184 ■ 06.50201 ■ 06.51638	1450	FLSTI Heritage Softail	06	06.5185 ■ 06.5209 06.50202 ■
1340	FLTR Road Glide	98	06.5275 06.53036	1340	FXRT Sport Glide	83/92	06.5184 ■ 06.50201 ■ 06.51638	1450	FLSTI Heritage Softail F/I	06	06.5185 ■ 06.5209 06.50202 ■
1340	FLTRI Road Glide F.I.	98	06.5275 06.53036	1340	FXST Softail	84/90	06.5184 ■ 06.50201 ■	1450	FLSTI Heritage Softail F/I	06	06.5185 ■ 06.5209 06.50202 ■
1340	FLXR Low Rider Custom Annv.	93	06.5215 ■ 06.52034	1340	FXDB Dyna (NonUs)	95/98	06.5185 ■ 06.5209 06.50202 ■	1450	FLSTN Softail Deluxe	05/06	06.5185 ■ 06.5209 06.50202 ■
1340	FX/FXR Series	79/94	06.5184 ■ 06.50201 ■	1340	FXDB Dyna Super Glide	95/98	06.5185 ■ 06.5209 06.50202 ■	1450	FLSTNI Softail Deluxe F/I	05/06	06.5185 ■ 06.5209 06.50202 ■
1340	FX/FXR/FXST		06.51638	1340	FXDB Dyna Glide Daytona	92	06.5185 ■ 06.5209 06.50202 ■	1450	FLSTS Heritage Spriger	00/03	06.5185 ■ 06.5209 06.50202 ■
1340	FXB Sturgis	80/82	06.5184 ■ 06.50201 ■ 06.51638	1340	FXDB Dyna Glide Sturgis	91	06.5185 ■ 06.5209 06.50202 ■	1450	FLSTSC Softail Springer Classic	05/06	06.5185 ■ 06.5209 06.50202 ■
1340	FXD Dyna (NonUs)	95/98	06.5185 ■ 06.5209 06.50202 ■	1340	FXDC Dyna Glide Custom	92	06.5185 ■ 06.5209 06.50202 ■	1450	FLSTSCI Softail Springer Classic F/I	05/06	06.5185 ■ 06.5209 06.50202 ■
1340	FXD Dyna Super Glide	95/98	06.5185 ■ 06.5209 06.50202 ■	1340	FXRT Sport Glide	83/92	06.5184 ■ 06.50201 ■ 06.51638	1450	FLSTS Heritage Spriger F/I	01/03	06.5185 ■ 06.5209 06.50202 ■
1340	FXDB Dyna Glide Daytona	92	06.5185 ■ 06.5209 06.50202 ■	1340	FXST Softail	84/90	06.5184 ■ 06.50201 ■	1450	FLTR Road Glide	99/02	06.5275
1340	FXDB Dyna Glide Sturgis	91	06.5185 ■ 06.5209 06.50202 ■	1340	FXST Softail	84/90	06.5184 ■ 06.50201 ■	1450	FLTRI Road Glide F/I	99/06	06.5275 06.5185 ■
1340	FXDC Dyna Glide Custom	92	06.5185 ■ 06.5209 06.50202 ■	1340	FXST Softail	84/90	06.5184 ■ 06.50201 ■	1450	FXD Dyna Super Glide	99/06	06.5209 06.50202 ■

1450	FXDB Dyna Street Bob	06	06.5185 ■ 06.5209 ■ 06.50202 ■	1584	FLHTCU Ultra Classic Electra Glide	07/12	06.5275 ■	1690	FXDF Fat Bob	13	06.5185 ■ 06.5209 ■ 06.50202 ■
1450	FXDBI Dyna Street Bob F/I	06	06.5185 ■ 06.5209 ■ 06.50202 ■	1584	FLHTCUTG Tri-Glide Ultra Classic	10/12	06.5275 ■	1690	FXDWG Dyna Wide Glide	13	06.5185 ■ 06.5209 ■ 06.50202 ■
1450	FXDC Dyna Super Glide Custom	05	06.5185 ■ 06.5209 ■ 06.50202 ■	1584	FLHTRX Road Glide Custom	10	06.5275 ■	1690	FXSB Breakout	13	06.5185 ■ 06.5209 ■ 06.50202 ■
1450	FXDCI Dyna Super Glide Custom F/I	05/06	06.5185 ■ 06.5209 ■ 06.50202 ■	1584	FLHX Street Glide	07/12	06.5275 ■	1800	FLTRSE3 CVO Road Glide	09	06.5185 ■ 06.5209 ■ 06.50202 ■
1450	FXDI Dyna Super Glide (T.C. 88)	98/>	06.5185 ■ 06.5209 ■ 06.50202 ■	1584	FLHXXX Street Glide Trike	10	06.5275 ■	1800	FXDFSE CVO Fat Bob	09	06.5185 ■ 06.5209 ■ 06.50202 ■
1450	FXDI35 Th Anniv. Super Glide F/I	04/06	06.5185 ■ 06.5209 ■ 06.50202 ■	1584	FLSTC Heritage Softail Classic	07/12	06.5185 ■ 06.5209 ■ 06.50202 ■	HM			
1450	FXDL Dyna Low Rider	99/05	06.5185 ■ 06.5209 ■ 06.50202 ■	1584	FLSTF Fat Boy	07/12	06.5185 ■ 06.5209 ■ 06.50202 ■	125	CRE B 2T Rotax (B125)	11/13	06.5007 ■ 06.5907 ▲
1450	FXDL Dyna Low Rider (T.C.88)	99/>	06.5185 ■ 06.5209 ■ 06.50202 ■	1584	FLSTFB Softail Fat Boy Lo	10/12	06.5185 ■ 06.5209 ■ 06.50202 ■	125	CRE F X 4T (Yamaha)	08/10	06.5007 ■ 06.5907 ▲
1450	FXDLI Dyna Low Rider F/I	04/06	06.5185 ■ 06.5209 ■ 06.50202 ■	1584	FLSTSB Cross Bones	08/11	06.5185 ■ 06.5209 ■ 06.50202 ■	125	CRE F X Baja 4T (Yamaha)	10/12	06.5007 ■ 06.5907 ▲
1450	FXDS Dyna Convertible	99/00	06.5185 ■ 06.5209 ■ 06.50202 ■	1584	FLSTSC Softail Springer	07	06.5185 ■ 06.5209 ■ 06.50202 ■	125	CRE F X Baja RR 4T (Yamaha)	10/12	06.5007 ■ 06.5907 ▲
1450	FXDWG Dyna Wide Glide	00/05	06.5185 ■ 06.5209 ■ 06.50202 ■	1584	FLTR Road Glide	07/10	06.5275 ■	125	CRE F X SIX 4T (Yamaha)	10/11	06.5007 ■ 06.5907 ▲
1450	FXDWGI Dyna Wide Glide F/I	04/06	06.5185 ■ 06.5209 ■ 06.50202 ■	1584	FLTRX Road Glide Custom	10	06.5275 ■	125	CRM F X 4T (Yamaha)	08/10	06.5007 ■ 06.5907 ▲
1450	FXDX Dyna Super Glide Sport	99/03	06.5185 ■ 06.5209 ■ 06.50202 ■	1584	FXD Dyna Super Glide	07/10	06.5185 ■ 06.5209 ■ 06.50202 ■	125	CRM F X Derapage 4T (Yamaha)	10/12	06.5007 ■ 06.5907 ▲
1450	FXDXI Dyna Super Glide Sport F.I.	04/05	06.5185 ■ 06.5209 ■ 06.50202 ■	1584	FXDB Dyna Street Bob	07/13	06.5185 ■ 06.5209 ■ 06.50202 ■	125	CRM F X Derapage Competition 4T (Yamaha)	10/11	06.5007 ■ 06.5907 ▲
1450	FXDXT Dyna Super Glide T-Sport	01/03	06.5185 ■ 06.5209 ■ 06.50202 ■	1584	FXDC Dyna Super Glide Custom	07/13	06.5185 ■ 06.5209 ■ 06.50202 ■	125	CRM F X Derapage RR 4T (Yamaha)	10/12	06.5007 ■ 06.5907 ▲
1450	FXST Softail Standard	00/03	06.5185 ■ 06.5209 ■ 06.50202 ■	1584	FXDF Fat Bob	08/12	06.5185 ■ 06.5209 ■ 06.50202 ■	125	Scrambler City 4T (Yamaha)	11/13	06.5007 ■ 06.5907 ▲
1450	FXSTB Night Train	00/06	06.5185 ■ 06.5209 ■ 06.50202 ■	1584	FXDL Dyna Low Rider	07	06.5185 ■ 06.5209 ■ 06.50202 ■	125	Trail Locusta 4T (Yamaha)	11/13	06.5007 ■ 06.5907 ▲
1450	FXSTBI Night Train F.I.	01/06	06.5185 ■ 06.5209 ■ 06.50202 ■	1584	FXDWG Dyna Wide Glide	07/12	06.5185 ■ 06.5209 ■ 06.50202 ■	200	Scrambler City 4T (Yamaha)	11/13	06.5007 ■ 06.5907 ▲
1450	FXSTD Softail Deuce	00/06	06.5185 ■ 06.5209 ■ 06.50202 ■	1584	FXDXI Dyna Super Glide Sport F.I.	04/05	06.5185 ■ 06.5209 ■ 06.50202 ■	200	Trail Locusta 4T (Yamaha)	11/13	06.5007 ■ 06.5907 ▲
1450	FXSTDI Softail Deuce F.I.	01/06	06.5185 ■ 06.5209 ■ 06.50202 ■	1584	FXS Softail Blackline	11/12	06.5185 ■ 06.5209 ■ 06.50202 ■	250	CRE X	04/06	06.5049 ■
1450	FXSTI Softail Standard F.I.	00/06	06.5185 ■ 06.5209 ■ 06.50202 ■	1584	FXST Softail Standard	07	06.5185 ■ 06.5209 ■ 06.50202 ■	250	CRE X IE	07/09	06.5049 ■
1450	FXSTS Springer Softail	00/06	06.5185 ■ 06.5209 ■ 06.50202 ■	1584	FXSTB Night Train	07/09	06.5185 ■ 06.5209 ■ 06.50202 ■	250	CRM FX IE (ZENF25XJMC)	07/08	06.5049 ■
1450	FXSTSI Springer Softail F.I.	01/06	06.5185 ■ 06.5209 ■ 06.50202 ■	1584	FXSTB Night Train	07/09	06.5185 ■ 06.5209 ■ 06.50202 ■	290	CRE X IE	07/08	06.5049 ■
1584	FLHR Road King	07/10	06.5275 ■	1584	FXSTB Night Train	07/09	06.5185 ■ 06.5209 ■ 06.50202 ■	290	CRM FX IE (ZENF29XJMC)	07/08	06.5049 ■
1584	FLHRC Road King Classic	07/10	06.5275 ■	1584	FXSTC Softail Custom	07/10	06.5185 ■ 06.5209 ■ 06.50202 ■	300	CRE F X	09/10	06.5049 ■
1584	FLHRS Road King Custom	07/08	06.5275 ■	1690	FLD FLD Dyna Switchback	12/13	06.5185 ■ 06.5209 ■ 06.50202 ■	500	CRE F X	05/09	06.5007 ■ 06.5907 ▲
1584	FLHT Electra Glide Standard	07/10	06.5275 ■	1690	FLS Softail Slim	13	06.5185 ■ 06.5209 ■ 06.50202 ■	HONDA			
1584	FLHTC Electra Glide Classic	07/12	06.5275 ■	1690	FLSTC Heritage Softail Classic	13	06.5185 ■ 06.5209 ■ 06.50202 ■	50	GP Dio	89/>	06.50390 ■
				1690	FLSTF Fat Boy	13	06.5185 ■ 06.5209 ■ 06.50202 ■	50	NH Lead (AF01)	85/>	06.504340 ●
				1690	FLSTFB Softail Fat Boy Lo Special	13	06.5185 ■ 06.5209 ■ 06.50202 ■	50	NPS Zoomer	05/12	06.5007 ■ 06.5907 ▲
				1690	FLSTN Softail Deluxe	13	06.5185 ■ 06.5209 ■ 06.50202 ■	50	NSC R 4T	13	06.50690 ■
								50	NSC Vision 4T R14	12/13	06.50690 ■
								50	NSC Vision 4T R16	12/14	06.50690 ■
								50	PK Wallaroo	90/01	06.50390 ■
								50	PX	80/90	06.504340 ●
								50	PXR	85/>	06.504340 ●
								50	SA Vision (AF29)	88/94	06.50390 ■
								50	SC 01/SR	92/>	06.50390 ■
								50	SFXS (AF37)	96	06.5029 ■
								50	SGX Sky	97/01	06.50390 ■
								50	SH Fifty (AF40)	96/01	06.5029 ■
								50	SH H	91/95	06.504340 ●

● = disponibile con acido a corredo

■ = high performance

▲ = TTZ

❖ = ermetica

50	SJ Bali (AF32)	96	06.5029	150	CH Spacy (JF02/JF03)	88/95	06.50990	300	CBR R	14	06.50690
50	SP Dio DT	93/>	06.50390	150	FES Pantheon 2T (JF05)	98/02	06.51110	300	NSS Forza	13/14	06.5012 06.5912 ▲
50	SP Dio TT	93/>	06.50390	150	FES Pantheon 4T (KF06)	03/06	06.50690	300	SH / ABS	07/14	06.5012 06.5912 ▲
50	SR Dio	92/>	06.50390	150	FES S Wing	07/12	06.50690	300	TRX EX Sportrax (EXP/EX8)	93/08	06.50990
50	SRX Shadow (AF20E)	97	06.5049	150	NES Chiocciola (KF03)	00/06	06.50690	300	TRX Fourtrax 2X4-4X4 (K/Y)	89/00	06.5124 ■ 06.5129
50	SXR	95/>	06.5029	150	PCX	12/14	06.5007	300	TRX FW Fourtrax (FWJ/FWY)	93/01	06.50990
50	X8RS/X8RX	99/01	06.5029	150	PES PS i	06/12	06.50690	350	CB F,F1 Four	68/74	06.51233
50	ZX Dio	94/>	06.5029	150	SES Dylan (JF10)	02/04	06.50690	350	CB G Super Sport	73	06.51233
50	ZX Dio	</93	06.50390	150	SH (KF04)	01/04	06.50690	350	TRX D Fourtrax Foreman 4X4 (H/J/K)	87/89	06.5124 ■ 06.5129
90	SRX Shadow (HF09)	98/>	06.5049	150	SH IE (KF08A)	05/10	06.50690	350	TRX FE Fourtrax Rancher 2X4-4X4 (FEY/FE6)	00/06	06.5124 ■ 06.5129
100	SCV Lead (JF11)	03/07	06.5049	150	SH IE (KF13E)	13/14	06.5007	350	TRX FM Fourtrax Rancher 2X4-4X4 (FMY/FM6)	00/06	06.5124 ■ 06.5129
100	SH	96/99	06.5049	150	SH IE ABS (KF13E)	13/14	06.5007	350	TRX Fourtrax 2X4-4X4 (G/P)	86/93	06.5124 ■ 06.5129
100	SJ Bali (HF07)	96/99	06.5049	150	SH IE DD (KF10B)	09/12	06.50690	350	TRX TE Fourtrax Rancher ES 2X4-4X4 (TEY/TE6)	00/06	06.5124 ■ 06.5129
110	NHX Lead	08/11	06.50690	200	ATC Big Red	82/84	06.5122 ■ 06.51431	350	TRX TM Fourtrax Rancher ES 2X4-4X4 (TMY/TM6)	00/06	06.5124 ■ 06.5129
110	NSC Vision 4T R14	11/13	06.50690	200	ATC M	84/85	06.5122 ■ 06.51431	350	XL R (ND03)	84/87	06.50334
110	NSC Vision 4T R16	12/14	06.50690	200	CB	74/78	06.50934	350	XR R (NE02)	83/87	06.50334
125	ANF Innova IE	03/12	06.5049	200	TRX FourTrax	84	06.5122 ■	400	CB F (F1/F2)	75/77	06.51233
125	Ca Rebel (Jc24) (Jc26)	95/00	06.50690	200	TRX FourTrax	90/97	06.51090	400	CB N (A)	78/80	06.51234
125	CB Italia	76/82	06.00633	200	TRX FourTrax	84	06.51431	400	CB T Hawk	78/81	06.51234
125	CB RS	84/88	06.00633	200	TRX FourTrax	86/>	06.50934	400	CBR R / RR (NC23/NC29)	87/>	06.50690
125	CB S	76/82	06.00633	200	XL R / Paris Dakar (MD06)	00/02	06.50690	400	CBX F/F2 (NC07)	82/>	06.51234
125	CBF (CBF125M9/A/B)	09/14	06.50690	200	XR R	00/04	06.5049	400	CM A Hondamatic (NC02)	79/81	06.51234
125	CBR R (JC34/J39)	04/06	06.5007	223	FTR	03/10	06.5049	400	CM T (NC01)	79/>	06.51234
125	CBR R (JC34/J39)	07/14	06.5007	230	CRF F (ME09)	03/06	06.5049	400	FJS Silver Wing	06/08	06.5012
125	CBR R (JC34/J39)	04/06	06.5907 ▲	230	CRF F Easy Motard (ME03)	03/06	06.5049	400	FJS Silver Wing T	09/14	06.5012
125	CBR R (JC34/J39)	07/14	06.5907 ▲	230	SL	97/04	06.5049	400	NSR (NC19V)	85/>	06.5049
125	CBX/Endurance		06.00633	250	CB F Hornet (MC31)	96/07	06.50690	400	TRX EX (EXY/EX8)	99/08	06.50990
125	CH Spacy (JF02/JF03)	88/95	06.50990	250	CB N	78/85	06.51234	400	TRX FA Fourtrax Rancher AT	04/07	06.5124 ■ 06.5129
125	CLR City Fly (JD18)	98/03	06.5049	250	CB Nighthawk (MC24)	91/08	06.50690	400	TRX FW Fourtrax Foreman 2x4-4x4 (FWS/FW2)	95/02	06.5124 ■ 06.5129
125	CM / CM C (JC5)	82/99	06.50934	250	CB T	78/>	06.51234	400	TRX X Sportrax (X9)	09	06.50990
125	CMX	82/85	06.50690	250	CB Two Fifty (MC26)	91/97	06.50690	400	VF F (NC13)	85/>	06.51234
125	CRM R	90/98	06.50390	250	CBF (MC35A)	04/07	06.50690	400	VFR R (NC30)	90/91	06.50700
125	FES Pantheon 2T (JF05)	98/02	06.51110	250	CBR R (MC41B)	11/13	06.50690	420	TRX FA Fourtrax Rancher (FA9/FAA)	09/10	06.5124 ■ 06.5129
125	FES Pantheon 4T (JF12)	03/06	06.50690	250	CBR R ABS (MC41B)	11/13	06.50690	420	TRX FE Fourtrax Rancher (FE7/FEA)	07/10	06.5124 ■ 06.5129
125	FES S Wing	07/12	06.50690	250	CBR RR (MC19/MC22)	90/>	06.50690	420	TRX FM Fourtrax Rancher 4X4 (FM7/FMA)	07/10	06.5124 ■ 06.5129
125	MSX	13/14	06.5005	250	CM C (MC06)	82/83	06.509350	420	TRX FPM Fourtrax Rancher (FPM9/FPMA)	09/10	06.5124 ■ 06.5129
125	MTX R (JD05)	83/95	06.50534	250	CMX C Rebel (MC13)	85/96	06.509350	420	TRX TE Fourtrax Rancher (TE7/TE9)	07/09	06.5124 ■ 06.5129
125	NES Chiocciola (JF07)	00/06	06.50690	250	CMX C Rebel (MC32)	97/07	06.50690	420	TRX TM Fourtrax Rancher (TM7/TMA)	07/10	06.5124 ■ 06.5129
125	NS F	88/97	06.50534	250	CN Helix/Spazio (MF02)	95/99	06.51090	450	CB K1/K2/K3/K4/K5/K6/ K7 Super Sport	67/74	06.51233
125	NS R/R II	85/99	06.50534	250	CRF L	12/13	06.50690	450	CB N (PC14)	83/92	06.512360 06.512400
125	NSR F	90/92	06.5049	250	CRF SM	13/14	06.50690	450	CB S (PC17) (27CV)	88/90	06.5122 ■
125	NSR R/R II/Raiden	90/>	06.5049	250	CRF X (ME11)	04/13	06.5049	450	CB S (PC17) (27CV)	86/87	06.51239
125	NX Italy	90/>	06.50934	250	FES Foresight (MF04/MF05)	97/05	06.51090	450	CB S (PC17) (27CV)	88/90	06.51438
125	NX Transcity (JD12)	89/98	06.50934	250	NSS Forza X, EX (MF08)	05/12	06.5012 06.5912 ▲	450	CB S (PC17) (44CV)	88/90	06.5122 ■
125	PCX	10/12	06.5007	250	NSS Jazz	01/04	06.5012 06.5912 ▲	450	CB S (PC17) (44CV)	86/87	06.51239
125	PCX ESP	12/14	06.5007	250	NSS Jazz ABS	01/04	06.5012 06.5912 ▲	450	CB S (PC17) (44CV)	88/90	06.51438
125	PES PS i	06/12	06.50690	250	NX AX1 (MD21/MD25)	88/96	06.50690	450	CB SC Nighthawk (PC05)	82/86	06.51234
125	SES Dylan (JF10)	02/04	06.50690	250	TRX / TRX ES Recon	97/07	06.51090	450	CB T Hawk (PC05)	82	06.51234
125	SH (JF09)	01/04	06.50690	250	TRX EX Sportrax	01/09	06.50990				
125	SH IE (JF14A/JF23A/JF23B)	05/10	06.50690	250	TRX TE Fourtrax Recon (TE2/TEA)	02/10	06.51090				
125	SH IE (JF41E)	13/14	06.5007	250	TRX TM Fourtrax Recon (TM2/TMA)	02/10	06.51090				
125	SH IE ABS (JF41E)	13/14	06.5007	250	TRX X Fourtrax	86/88	06.51090				
125	SH IE DD (JF23B)	09/12	06.50690	250	TRX X Sportrax (X9/XA)	09/10	06.50990				
125	SH MODE (ANC125E-JF51)	14	06.5007	250	VT C V Twin Magna (MC29)	83/97	06.50690				
125	VT C Shadow	01/03	06.5007 06.5907 ▲	250	VT C V Twin Magna S	96/97	06.50690				
125	VT C Shadow	04/08	06.50690	250	VTR (MC15)	88/90	06.50990				
125	VT C Shadow	99/00	06.50690	250	VTR (MC33)	98/04	06.50690				
125	XL R/R PARIS DAKAR/S/SD	85/>	06.50934	250	XL S	81/83	06.00413				
125	XL S	79/82	06.00413	250	XLR (MD11)	84/87	06.50334				
125	XLV Varadero	01/11	06.5007 06.5907 ▲								
125	XR L (JD19A)	03/10	06.5049								

450	CMX C Rebel (PC170/PC171/PC18)	86/88	06.51234		600	CB F Hornet S (PC36)	03/06	06.50690		650	NT V Deauville (RC47)	96/02	06.51110	
450	CRF X (PE06)	05/13	06.5007 06.5907	▲	600	CBF N (PC38/PC43)	08/11	06.5010 06.5910	▲	650	NTV Revere (RC33)	88/97	06.50990	
450	TRX ER Sportrax (ER6/ER9)	06/14	06.5007 06.5907	▲	600	CBF N (PC38/PC43)	04/07	06.50690		650	NX Dominator (RD02/RD08)	88/02	06.50990	
450	TRX ES Foreman (ESW/ES1)	98/01	06.5124 06.5129	■	600	CBF N ABS (PC38/PC43)	08/11	06.5010 06.5910	▲	650	SLR (RD09)	97/98	06.51110	
450	TRX R Sportrax (R4/R9)	04/09	06.5007 06.5907	▲	600	CBF N ABS (PC38/PC43)	04/07	06.50690		650	TRX Rincon FA3/FA4/FA5 (opt. cold start)	03/05	06.5185 06.50202	■
450	TRX S Foreman (SW/S1)	98/01	06.5124 06.5129	■	600	CBF S (PC38/PC43)	08/12	06.5010 06.5910	▲	650	TRX Rincon FA3/FA4/FA5 (std.)	03/05	06.5124 06.5129	■
500	CB F (PC45)	13/14	06.5010		600	CBF S (PC38/PC43)	04/07	06.50690		650	XLV Transalp (RD10/RD11)	00/07	06.5012 06.5912	▲
500	CB FA ABS (PC45)	13/14	06.5010		600	CBF S ABS (PC38/PC43)	08/12	06.5010 06.5910	▲	650	XRV Africa Twin (RC03)	88/89	06.5122 06.51438	■
500	CB Four (K0/K1/K2/K3)	71/75	06.51233		600	CBR F (M/N/P-PC25)	04/07	06.50690		680	TRX Rincon FA6/FA7/FA8/FAA	06/10	06.5185 06.50202	■
500	CB TWIN DOHC	75/77	06.51233		600	CBR F (PC19/PC23)	91/94	06.50990		700	CB SC Nighthawk S	84/86	06.51435	
500	CB X (PC46)	13/14	06.5010		600	CBR F (PC41J)	87/90	06.50990		700	NC DC Integra	12/14	06.5012 06.5912	▲
500	CB XA ABS (PC46)	13/14	06.5010		600	CBR F (T/V/W-PC31/PC31A)	11/13	06.5010		700	NC S	12/13	06.5012 06.5912	▲
500	CB/CB S (PC26/PC32)	94/03	06.50990		600	CBR F (X/Y/1/2/3/4/5/6 PC35A/PC35E/PC35F)	95/98	06.50990		700	NC SA ABS	12/13	06.5012 06.5912	▲
500	CBF (PC39)	04/06	06.5010 06.5910	▲	600	CBR F ABS (PC41K)	99/00	06.50990		700	NC SD ABS DCT	12/13	06.5012 06.5912	▲
500	CBF Abs (PC39)	04/06	06.5010 06.5910	▲	600	CBR F F4 (PC35)	11/13	06.5010		700	NC XAC ABS	12/13	06.5012 06.5912	▲
500	CBR R (PC44)	13/14	06.5010 06.5910	▲	600	CBR FS/FR Sport (FS1/2/FR2-PC35G)	01/05	06.5010 06.5910	▲	700	NC XC	12/13	06.5012 06.5912	▲
500	CBR RA ABS (PC44)	13/14	06.5010		600	CBR RR (PC37)	01/02	06.5010 06.5910	▲	700	NC XDC ABS DCT	12/13	06.5012 06.5912	▲
500	CX (B)	78/82	06.5123 06.51434	■	600	CBR RR / ABS (PC40)	03/06	06.5010 06.5910	▲	700	NSA DN-01	08/12	06.5014 06.5914	▲
500	CX C (PC01)	81/>	06.51234		600	FJS Silver Wing (PF01)	07/13	06.5010 06.5910	▲	700	NT V Deauville ABS	06/13	06.5014 06.5914	▲
500	CX E (PC06)	82/>	06.5123 06.51434	■	600	FJS Silver Wing ABS (PF01)	01/10	06.5012 06.5912	▲	700	TRX Rincon XX	08/09	06.50990	
500	CX T Turbo (PC03)	82	06.5123 06.51434	■	600	FJS Silver Wing SW-T	03/10	06.5012 06.5912	▲	700	VF S Sabre	84/85	06.5123 06.51439	■
500	FT Ascot (PC07)	82/83	06.5123 06.51434	■	600	NTV Revere	09/03	06.50990		700	XL V Transalp	08/13	06.5014 06.5914	▲
500	GL Silver Wing (PC02)	81/82	06.5123 06.51434	■	600	NV C Steed	11/14	06.5012 06.5912	▲	700	XL V Transalp ABS	08/13	06.5014 06.5914	▲
500	TRX FA Fourtrax Foreman Rubicon (FA1/FAA)	01/10	06.5124 06.5129	■	600	VT C Shadow / CD Shadow (PC21)	88/91	06.50990		750	CB A Hondamatic	76/78	06.5215	■
500	TRX FE Fourtrax Foreman Rubicon (FE5/FEA)	01/10	06.5124	■	600	VT C Shadow / CD Shadow (PC21)	93/94	06.50990		750	CB Custom CA/CB/CC (RC01) USA	80/82	06.51234	
500	TRX FE Fourtrax Foreman Rubicon 4X4 (FE5/FEA)	05/10	06.5129		600	XL R / Paris Dakar (PD03)	04/05	06.5010 06.5910	▲	750	CB Custom CA/CB/CC (RC06)	80/83	06.5123 06.51439	■
500	TRX FM Fourtrax Foreman 4X4 (FM5/FMA)	05/10	06.5124 06.5129	■	600	XL RM/LM (PD04)	90/03	06.50990		750	CB F Bol d'or, A,B,C,2C (RC04)	80/82	06.51434	
500	TRX FPE Fourtrax Foreman Power S. 4X4 (FPE8/FPEA)	08/10	06.5124 06.5129	■	600	XL V Transalp (PD06/PD10)	83/87	06.50334		750	CB F0 Super Sport	75	06.5123 06.51439	■
500	TRX TM Fourtrax Foreman (TM5/TM6)	05/06	06.5124 06.5129	■	650	CB C A,B (RC05)	85/87	06.5122 06.51437	■	750	CB F1 Super Sport	76	06.5123 06.51439	■
500	VF F Interceptor (PC12)	84/86	06.51234		650	CB F (RC47)	88/99	06.5122	■	750	CB F2 Super Sport	77	06.5123 06.51439	■
500	VT C Shadow (PC08)	83/86	06.51234		650	CB FA ABS (RC47)	80/81	06.51234		750	CB F2N Seven Fifty (RC42)	92/95	06.5122 06.51438	■
500	VT E (PC11)	83/>	06.51234		650	CB FA ABS (RC47)	14	06.5010		750	CB F3 Super Sport	78	06.5123 06.51439	■
500	XBR S	88	06.5124	■	650	CB SC Nighthawk (RC08/RC130)	14	06.5010		750	CB FA Super Sport (RC04)	80	06.5123 06.51433	■
500	XL R (PD02)	82/87	06.50334		650	CB Z,B (RC03)	82/83	06.512360 06.512400		750	CB FB Super Sport (RC04)	81	06.5123 06.51433	■
500	XL S (PD01)	79/81	06.00413		650	CBR F (RC47)	79/82	06.51234		750	CB FC Super Sport (RC04)	82	06.5123 06.51433	■
550	CB (K/K1/K2/K3/K4)	74/78	06.51233		650	CBR FA ABS (RC47)	14	06.5010		750	CB FZ Super Sport (RC04)	79	06.5123 06.51433	■
550	CBX F/F2 (PC04)	82/>	06.51234		650	CBX E (RC13)	82/84	06.512400		750	CB K Four (K0/K8)	71/78	06.5123 06.51433	■
600	CB F Hornet (PC34)	02	06.5007 06.5907	▲	650	CX C (RC11)	83	06.5122 06.51437	■	750	CB K Four Limited L (RC01)	79	06.51234	
600	CB F Hornet (PC34)	98/01	06.50690		650	CX E Euro (RC12)	83/86	06.5123 06.51434	■	750	CB K Four Z/A/B/C (RC01)	79/82	06.51434	
600	CB F Hornet (PC36)	03/06	06.50690		650	CX Turbo (RC16)	83	06.5123 06.51434	■					
600	CB F Hornet (PC41)	07/13	06.5010 06.5910	▲	650	FMX (RD12)	05/07	06.50990						
600	CB F Hornet Abs (PC41)	07/13	06.5010 06.5910	▲	650	FX Vigor (RD09)	99/00	06.50990						
600	CB F Hornet S (PC34)	02	06.5007 06.5907	▲	650	GL I Silver Wing Interstate (RC10)	83	06.5123 06.51439	■					
600	CB F Hornet S (PC34)	00/01	06.50690		650	NT V Deauville (RC47)	03	06.5010						
					650	NT V Deauville (RC47)	04/05	06.5014						
					650	NT V Deauville (RC47)	03	06.5910	▲					
					650	NT V Deauville (RC47)	04/05	06.5914	▲					

● = disponibile con acido a corredo

■ = high performance

▲ = TTZ

❖ = ermetica

750	CB Nighthawk (RC3802)	91/03	06.5122 ■ 06.51437	800	VFR Fi (RC46)	01/02	06.5012 ▲ 06.5912	1100	CB A AC ABS	13	06.5014
750	CB SC Nighthawk (RC012)	82/83	06.5123 ■ 06.51439	800	VFR Fi (RC46)	98/00	06.51090	1100	CB AC	13	06.5014
750	CBX F (RC17)	82/86	06.5122 ■ 06.51437	800	VFR VTec (RC46II)	02/10	06.5012 ▲ 06.5912	1100	CB F (SC11)	83/84	06.512360 06.512400
750	NC DC Integra	14	06.5012 ▲ 06.5912	800	VFR X Cross Runner	11/13	06.5012 ▲ 06.5912	1100	CB F bol d'or	81/83	06.51434
750	NC S	14	06.5014 ▲ 06.5914	900	CB C Custom (SC04)	80/82	06.5123 ■ 06.51434	1100	CB F Super Sport	83	06.5123 ■ 06.51439
750	NC SA ABS	14	06.5014 ▲ 06.5914	900	CB F Bol d'or (FC/F2C/FD/F2D) (SC09)	82/83	06.5123 ■ 06.51434	1100	CB R (SC05/SC08)	81/83	06.512360 06.512400
750	NC SD DCT	14	06.5014 ▲ 06.5914	900	CB F Bol d'or (FZ/FA/FB/F2B) (SC01)	79/81	06.5123 ■ 06.51434	1100	CB SF XEleven X11 (SC42)	99/01	06.51090
750	NC X	14	06.5014 ▲ 06.5914	919	CB F Hornet (SC48)	02/07	06.5010 ▲ 06.5910	1100	CBR XX Superblackbird (SC35)	01/06	06.5012 ▲ 06.5912
750	NC XA ABS	14	06.5014 ▲ 06.5914	919	CBR RR Fireblade (SC28/SC29/SC33)	92/99	06.50990	1100	CBR XX Superblackbird (SC35)	96/00	06.51090
750	NC XD DCT	14	06.5014 ▲ 06.5914	929	CBR RR Fireblade (SC44)	00/01	06.5010 ▲ 06.5910	1100	GL GoldWing (SC02)	80/83	06.5215 ■ 06.52034
750	NR (RC40)	93/>	06.51090	954	CBR RR Fireblade (SC50)	02/03	06.5010 ▲ 06.5910	1100	ST Pan European (SC26)	90/01	06.5124 ■ 06.5129
750	NV GC Shadow (PC21)	99/01	06.5124 ■ 06.5129	1000	CB C Custom	83	06.5123 ■ 06.51439	1100	ST Pan European ABS (SC26)	92/02	06.5124 ■ 06.5129
750	RVF RR (RC45)	94/99	06.50990	1000	CB F Big One Superfour P,R,S,T (SC30)	93/96	06.51090	1100	VF C V65 Magna (SC12)	83/86	06.5184 ■ 06.50201 ■ 06.51835
750	VF C Shadow/Magna (RC09)	82/86	06.5122 ■ 06.51437	1000	CB R	08/14	06.5010	1100	VF S V65 Sabre (SC17)	84/85	06.5185 ■ 06.50202 ■
750	VF C Shadow/Magna CD C2/ (RC43)	94/98	06.51090	1000	CB R ABS	08/14	06.5010	1100	VT C Shadow (SC18/SC23)	85/94	06.51639
750	VF F Interceptor (RC15)	83/84	06.5122 ■ 06.51437	1000	CBF	06/13	06.5010 ▲ 06.5910	1100	VT C2 Shadow (SC32/SC43)	00/07	06.5124 ■ 06.5129
750	VF S (RC07)	82/85	06.51436	1000	CBF Abs	06/13	06.5010 ▲ 06.5910	1100	VT C2 Shadow (SC32/SC43)	95/99	06.51639
750	VFR F (RC24/RC24II/RC36/RC36II)	87/89	06.5122 ■	1000	CBR F Hurricane (SC21/SC24)	87/96	06.5123 ■ 06.51439	1100	VT C3 Shadow Aero (SC39)	98/02	06.5124 ■ 06.5129 06.51639
750	VFR F (RC24/RC24II/RC36/RC36II)	90/97	06.51090	1000	CBR RR Fireblade (SC57/SC59A)	08/14	06.5007	1100	VT D2 Shadow (SC32)	99	06.51639
750	VFR F (RC24/RC24II/RC36/RC36II)	87/89	06.51438	1000	CBR RR Fireblade (SC57/SC59A)	04/07	06.5010	1100	VT T Shadow Tourer (SC37)	98/00	06.51639
750	VFR R (RC30)	87/93	06.50990	1000	CBR RR Fireblade (SC57/SC59A)	08/14	06.5907 ▲	1200	GL Gold Wing (SC14)	84/87	06.5215 ■ 06.52034
750	VT C / CA Shadow (RC50)	04/07	06.5012	1000	CBR RR Fireblade (SC57/SC59A)	04/07	06.5910 ▲	1200	VFR F AC	10/13	06.5014
750	VT C / CA Shadow (RC50)	08/10	06.5014	1000	CBR RR Fireblade (SC57/SC59A)	10/14	06.5010	1200	VFR F D AC DCT	10/13	06.5014
750	VT C / CA Shadow (RC50)	04/07	06.5912 ▲	1000	CBR RR Fireblade (SC59C) ABS	10/14	06.5010	1200	VFR XC Crosstourer	12/13	06.5014
750	VT C / CA Shadow (RC50)	08/10	06.5914 ▲	1000	CBR RR Fireblade SP (SC59)	14	06.5007 ▲ 06.5907	1200	VFR XDC Crosstourer DCT	12/13	06.5014
750	VT C Shadow (RC14)	83	06.51639	1000	CBR RR Fireblade SP ABS (SC59)	14	06.5010	1235	AquaTrax F12X,F12	02/05	06.5185 ■ 06.50202 ■
750	VT C Shadow (RC44)	97/00	06.5014 ▲ 06.5914	1000	CBR RR Fireblade SP (SC59)	14	06.5010	1235	AquaTrax R12X, R12	03/05	06.5185 ■ 06.50202 ■
750	VT C2 Shadow (RC44)	97/01	06.5124 ■ 06.5129	1000	CBX (6 cil.) (CB1)	78/79	06.5185 ■ 06.5209 ■ 06.50202 ■ 06.51833	1300	CB DC X4 (SC38)	01/>	06.5124 ■ 06.5129
750	VT C2 Shadow Spirit (RC53A)	07/09	06.5014 ▲ 06.5914	1000	CBX (6 cil.) (SC03)	80	06.5185 ■ 06.5209 ■ 06.50202 ■ 06.51833	1300	CB F/SF (SC40/SC54)	01/12	06.5014
750	VT C2B Black Spirit (RC53C)	10/14	06.5014 ▲ 06.5914	1000	CBX Super Sport (6 cil.) (SC06)	81/82	06.5185 ■ 06.5209 ■ 06.50202 ■ 06.51833	1300	ST Pan European/ABS (SC51)	02/13	06.5014 ▲ 06.5914
750	VT C2F Shadow Spirit (RC53U)	09	06.5014 ▲ 06.5914	1000	GL Gold Wing Ltd,K1,K2,K3,Z (GL1/GL2)	75/79	06.5215 ■	1300	VTX C (SC52)	10/13	06.5014 ▲ 06.5914
750	VT C2S Shadow Spirit (RC53B)	10/13	06.5014 ▲ 06.5914	1000	VF F Interceptor (SC15)	84/85	06.51637	1300	VTX S (SC52)	04/07	06.5124 ■ 06.5129
750	VT CS Shadow (RC50C)	10/13	06.5014 ▲ 06.5914	1000	VF R Interceptor (SC16)	84/86	06.51637	1300	VTX C (SC52)	03/07	06.5124 ■ 06.5129
750	VT DC1/DC2 Black Widow (RC48)	01/02	06.5014 ▲ 06.5914	1000	VTR F Fire Storm (SC36)	01/07	06.5012 ▲ 06.5912	1500	GL Gold Wing (SC22)	88/00	06.5215 ■ 06.52034
750	VT S (RC58A)	10/13	06.5014 ▲ 06.5914	1000	VTR F Fire Storm (SC36)	97/00	06.51090	1500	GL Valkirye F6C (SC34)	97/01	06.5124 ■ 06.5129
750	XLV R (RD01)	83/>	06.5122 ■ 06.51437	1000	VTR SP1 - VTR SP2 - RC51 (SC45)	00/06	06.5012 ▲ 06.5912	1800	GL Gold Wing (SC47)	01/13	06.5185 ■ 06.5209
750	XRV Africa Twin (RD04/RD07)	90/92	06.5122 ■	1000	XLV Varadero (SD01/SD02)	99/02	06.5124 ■ 06.5129	1800	GL Gold Wing (SC47)	01/14	06.50202 ■
750	XRV Africa Twin (RD04/RD07)	93/02	06.5124 ■ 06.5129	1000	XLV Varadero Abs (SD02)	04/10	06.5187 ■	1800	GL Gold Wing F6B	13	06.5185 ■ 06.5209
750	XRV Africa Twin (RD04/RD07)	90/92	06.51438	1000	PC Pacific Coast (RC34)	89/97	06.51090	1800	VTX (SC46)	01/08	06.5185 ■ 06.5209 06.50202 ■
800	PC Pacific Coast (RC34)	89/97	06.51090	1000	VFR F	14	06.5012 ▲ 06.5912				

HUSABERG

125 TE 2T	11/13	06.50390
250 FE 4T	13/14	06.50390
250 TE 2T	11/13	06.50390
300 TE 2T	11/13	06.50390
350 FE 4T	13/14	06.50390
390 FE 70° Engine	09/12	06.5007 06.5907 ▲
400 FE E	00/03	06.5049
400 FE E	96/99	06.50990
400 FS E	01/03	06.5049
450 FE	12/13	06.5049
450 FE 70° Engine	09/11	06.5007 06.5907 ▲
450 FE E	08	06.5007
450 FE E	01/07	06.5049
450 FE E	08	06.5907 ▲
450 FS E	04/07	06.5049
450 FX 70° Engine	10/11	06.5007 06.5907 ▲
501 FE	13/14	06.5049
501 FE E	00/04	06.5049
501 FE E	96/99	06.50990
550 FE E	04/08	06.5007 06.5907 ▲
550 FS E	04/08	06.5007 06.5907 ▲
570 FE 70° Engine	09/12	06.5007 06.5907 ▲
650 FE E	04/08	06.5007 06.5907 ▲
650 FS C	05/08	06.5007 06.5907 ▲
650 FS E	04/07	06.5007
650 FS E	01/03	06.5049
650 FS E	04/07	06.5907 ▲

HUSQVARNA

125 SM	98/99	06.50390
125 SM S	00/12	06.50390
125 SMR4	10/13	06.50390
125 TE	10/13	06.50390
125 WRE	98/12	06.50390
250 FC 4T	14	06.50390
250 FE 4T	14	06.50390
250 SM R	05/07	06.5007 06.5907 ▲
250 TE	02/13	06.5007 06.5907 ▲
250 TE 2T	14	06.50390
250 TXC Cross Country	08/13	06.5007 06.5907 ▲
300 TE 2T	14	06.50390
310 TE	09/13	06.5007 06.5907 ▲
310 TXC Cross Country	12/13	06.5007 06.5907 ▲
350 FC 4T	14	06.50390
350 FE 4T	14	06.50390
400 SM R	02	06.5007 06.5907 ▲
410 TE E	99/01	06.5124 ■ 06.5129
449 SM R	11/12	06.5007 06.5907 ▲
449 TC	11/13	06.50390

449 TE	11/13	06.5007 06.5907 ▲
449 TXC Cross Country	11/12	06.5007 06.5907 ▲
450 FC 4T	14	06.50390
450 FE 4T	14	06.5049
450 SM R	03/10	06.5007 06.5907 ▲
450 SM RR	06/09	06.5007 06.5907 ▲
450 TE	02/10	06.5007 06.5907 ▲
450 TXC Cross Country	08/10	06.5007 06.5907 ▲
501 FE 4T	14	06.5049
510 SM R	05/10	06.5007 06.5907 ▲
510 TC	09/10	06.5007 06.5907 ▲
510 TE	04/10	06.5007 06.5907 ▲
510 TE R	04	06.5007 06.5907 ▲
510 TXC Cross Country	08	06.5007 06.5907 ▲
511 SM R	11/13	06.5007 06.5907 ▲
511 TE	11/13	06.5007 06.5907 ▲
511 TXC Cross Country	11/13	06.5007 06.5907 ▲
530 SM RR	09	06.5007 06.5907 ▲
610 SM	98/99	06.5124 06.5129 ■
610 SM S	00/10	06.5124 06.5129 ■
610 TE E	98/10	06.5124 06.5129 ■
610 TE LT	98/00	06.5124 06.5129 ■
630 SMS	10/13	06.5124 06.5129 ■
630 TE	10/13	06.5124 06.5129 ■
650 TR Strada	13/14	06.51090
900 Nuda	12/13	06.5124 06.5129 ■
900 Nuda ABS	13	06.5124 06.5129 ■
900 Nuda R	12/13	06.5124 06.5129 ■
900 Nuda R ABS	13	06.5124 06.5129 ■

HYOSUNG

50 Plus	95/>	06.50390
50 SB M	07/08	06.5049
50 SD Sense E1	00/04	06.50390
50 SD Sense E2	05	06.50390
50 SF B Raging	01	06.5049
50 SF Fast	00/03	06.50390
50 SF Prima	00	06.5049
50 SF Prima E2	05	06.50390
50 Supercab	95/>	06.50390
50 TE	05	06.5049
90 TE	05	06.5049
100 EZ M	07/08	06.5049
100 TE	05	06.5049

125 GT Comet	04/06	06.5124 ■ 06.5129
125 GT Comet R / IE (E2/E3)	06/08	06.5124 ■ 06.5129
125 GV Aquila	07/08	06.50990
125 MS1 Exceed	05	06.50990
125 MS3 E3	07/08	06.50990
125 RT Karion	04/07	06.50990
125 RX D Enduro E3	07/08	06.50990
125 RX SM Motard E3	07/14	06.50990
125 XR X	99/07	06.50990
250 GT Comet	04/05	06.5124 ■ 06.5129
250 GT Comet R	06/08	06.5124 ■ 06.5129
250 GT Comet S	06/07	06.5124 ■ 06.5129
250 GV Aquila	04/07	06.50990
250 GV Aquila FI/EI	08/09	06.50990
250 MS3 E3	07/08	06.50990
450 TE Rapier ATV	07	06.50990
650 GT Comet	04/05	06.5124 ■ 06.5129
650 GT Comet R /R TTC	05/08	06.5124 ■ 06.5129
650 GT Comet S	05/08	06.5124 ■ 06.5129
650 GV Aquila	05/07	06.5124 ■ 06.5129

INDIAN

1442 Chief, Scout	99/01	06.5184 ■ 06.50201 ■
-------------------	-------	---------------------------------------

INNOCENTI

125 Lambretta LI/DL		06.01113
150 Lambretta LI/DL		06.01113
175 Lambretta LI/DL		06.01113
175 Lambro FLI	60/>	06.52711
200 Lambro FLI	63/>	06.52711
450 Lambro		06.53211
550 Lambro		06.53211
600 Lambro		06.53211

ITALJET

50 Adly		06.50534
50 Bazooka	92/>	06.504340 ●
50 Bazooka 2	92/>	06.504340 ●
50 Dragster	98/00	06.504340 ●
50 Formula DD/DT	94/00	06.504340 ●
50 Formula Lc / Williams	94/00	06.504340 ●
50 Pista 12	90/>	06.504340 ●
50 Reporter		06.504340 ●
50 Scoop 2/3	90/>	06.504340 ●
50 Torpedo 2T	97/99	06.504340 ●
50 Torpedo 4T	01/03	06.509350
50 Velocifero		06.504340 ●
100 Millenium 2T	00/02	06.50700
125 Dragster	99/00	06.5124 ■ 06.5129
125 Formula	97/99	06.509350
125 JetSet	01/03	06.509350
125 Jupiter	02	06.50987
125 Millenium	00/02	06.50700
125 Torpedo 4T Aria	98/00	06.509350

1100 California Metal (KD)	02/03	06.5185 ■ 06.5209 ■ 06.50202 ■ 06.53030 ■	350 New York	90/>	06.5185 ■ 06.50202 ■ 06.51834 ■	1000 F4 R (F630ABDV)	13	06.5010 06.5910 ▲
1100 California Special (KD)	99/00	06.5185 ■ 06.5209 ■ 06.50202 ■ 06.53030 ■	350 Sport 2C	73/82	06.5185 ■ 06.50202 ■ 06.51834 ■ 06.52015 ■	1000 F4 RR (F630ABDV)	13	06.5010 06.5910 ▲
1100 California Special Sport (KD)	02/03	06.5185 ■ 06.5209 ■ 06.50202 ■ 06.53030 ■	350 Sport bicil. 500 Enduro 500 Sport 2C	80/> 79/87	06.50933 ■ 06.00211 ■ 06.52711 ■	1000 F4 RR 312R (F511BA/BB)	07/09	06.5010 06.5910 ▲
1100 California Sport (KD)	01/02	06.5185 ■ 06.5209 ■ 06.50202 ■ 06.53030 ■	501 Camel	88	06.5185 ■ 06.50202 ■ 06.51834 ■	1000 F4 S (F610AA)	10/12	06.5010 06.5910 ▲
1100 California Stone (KD)	01/05	06.5185 ■ 06.5209 ■ 06.50202 ■ 06.53030 ■	501 Coguaro	89	06.5185 ■ 06.50202 ■ 06.51834 ■	1000 F4 Veltro	08	06.5010 06.5910 ▲
1100 California Titanium (KD)	04/05	06.5185 ■ 06.5209 ■ 06.50202 ■ 06.53030 ■	501 Excalibur	90/>	06.5185 ■ 06.50202 ■ 06.51834 ■	1078 Brutale RR (F413AA)	08/10	06.5010
1100 California Tourer (KDE)	06/10	06.5184 ■ 06.50201 ■	501 New York	89	06.5185 ■ 06.50202 ■ 06.51834 ■	1078 F4 100CC (F511CB)	07/08	06.5010 06.5910 ▲
1100 California Vintage (KDH00)	06/12	06.5184 ■ 06.50201 ■	1200 9 1/2	06/10	06.5187 ■	1078 F4 RR 312R (F511DA/DB)	07/11	06.5010 06.5910 ▲
1100 Griso	05/09	06.5187 ■	1200 Corsaro	05/10	06.5187 ■	1090 Brutale (JDFVU5BV/ B520ABDV)	13	06.5010 06.5910 ▲
1100 Quota ES	99/03	06.5139 ■	1200 Granpasso	08/10	06.5187 ■	1090 Brutale R (JDFVU5BV/ B520ABDV)	12/13	06.5010 06.5910 ▲
1100 Sport (KE)	94/96	06.5139 ■	1200 Scrambler	09/10	06.5187 ■	1090 Brutale RR (B520AA/ JDFVU5BV/B520ABDV)	10/13	06.5010 06.5910 ▲
1100 Sport Corsa (KE)	98/99	06.5139 ■	1200 Sport	08/10	06.5187 ■	PEUGEOT		
1100 V11 Ballabio	02/05	06.5139 ■	MOTRON			50 Buxi	94/97	06.504340 ●
1100 V11 Le Mans	01/05	06.5139 ■	50 Compact Racing RZ1		06.504340 ●	50 Buxy RS	94/97	06.504340 ●
1100 V11 Naked	01/05	06.5139 ■	50 Invader		06.504340 ●	50 Elyseo	99/03	06.504340 ●
1100 V11 Sport (KR)	99/01	06.5139 ■	50 Spike		06.504340 ●	50 Elystar TDSI	03/05	06.50987
1100 V11 Sport (KT)	03/05	06.5139 ■	50 Sting		06.504340 ●	50 Fox/Fox L	94/98	06.504340 ●
1200 Brevia (LPG00/LPG01)	08/11	06.5187 ■	50 Sting		06.504340 ●	50 Jet Force	03/>	06.50739
1200 Griso 8V (LSE/LSE03)	07/13	06.5187 ■	50 Syncro		06.504340 ●	50 Kisbee/RS 4T	10/13	06.504340 ●
1200 Norge (LSE00/LSE03)	06/09	06.5187 ■	50 Thunder		06.504340 ●	50 Looxor Carb.	01/03	06.504340 ●
1200 Norge GT 8V (LPT00/LPS01/LPS03)	10/13	06.5184 ■ 06.50201 ■	50 XLE		06.504340 ●	50 Looxor TSDI	02	06.50987
1200 Sport 4V (LPM00/LPM01)	06/08	06.5184 ■ 06.50201 ■	MV AGUSTA			50 Ludix 10 SP Blaster	05/11	06.504340 ●
1200 Sport 8V (LPJ20/LPRO0/LPR01)	09/13	06.5184 ■ 06.5187 ■ 06.50201 ■	675 Brutale (B310AA)	11/13	06.5010 06.5910 ▲	50 Ludix Blaster RS 12	08/13	06.504340 ●
1200 Stelvio (LZ000)	08/09	06.5187 ■	675 F3 (F310ABCV)	12/13	06.5010 06.5910 ▲	50 SC LI Metropolis	91	06.504340 ●
1200 Stelvio 8V NTX (LZE00/LZG00)	11/14	06.5187 ■	675 F3 ORO (F310ABCV)	12/13	06.5010 06.5910 ▲	50 Speedake	95/97	06.504340 ●
1200 Stelvio NTX ABS (LZA/LZB)	09/10	06.5187 ■	750 Brutale/S (F410AA/F411AA)	01/09	06.5010 06.5910 ▲ 06.50990	50 Speedfight AIR	97/98	06.504340 ●
1400 California Custom ABS	13	06.5184 ■ 06.50201 ■	750 Brutale ORO	09	06.5010 06.5910 ▲ 06.50990	50 Speedfight AIR CAT C/Antifurto	99/04	06.504340 ●
MOTO MORINI			750 F4	99/06	06.50990	50 Speedfight AIR CAT S/Antifurto	99/04	06.504340 ●
125 Corsaro	</88	06.01113	800 Brutale (B310AA)	12/13	06.5010 06.5910 ▲	50 Speedfight LC DD	97/98	06.504340 ●
125 Country		06.01113	910 Brutale R	06/11	06.5010 06.5910 ▲	50 Speedfight LC DT	97/98	06.504340 ●
150 SS		06.01113	910 Brutale S	05/11	06.5010 06.5910 ▲	50 Squab	95/97	06.504340 ●
175 Sport	54/56	06.00833	920 Brutale	10/12	06.5010 06.5910 ▲	50 ST Rapido/Rapido 3	85/97	06.504340 ●
175 Turismo	54/56	06.00833	989 Brutale R (F41AA)	08/09	06.5010	50 TKR R10 C/Antifurto	04/12	06.504340 ●
350 Dart	88/94	06.5123 ■ 06.51434 ■	990 Brutale R (B510AA)	10/11	06.5010 06.5910 ▲	50 TKR R10 S/Antifurto	04/12	06.504340 ●
350 Excalibur	86/>	06.5185 ■ 06.50202 ■ 06.51834 ■	1000 F4 (F511BB)	04/06	06.5010 06.5910 ▲	50 Trekker R10 C/Antifurto	98/03	06.504340 ●
350 Kanguro	90/>	06.5185 ■	1000 F4 (F630ABDV)	13	06.5010 06.5910 ▲	50 Trekker R10 S/Antifurto	98/03	06.504340 ●
350 Kanguro	88/>	06.00211 ■	1000 F4 FT (F610AA)	10/12	06.5010 06.5910 ▲	50 Trekker Road R12 C/Antifurto	98/03	06.504340 ●
350 Kanguro	90/>	06.50202 ■ 06.51834 ■	1000 F4 R (F511AB)	06/07	06.5010 06.5910 ▲	50 Trekker Road R12 S/Antifurto	98/03	06.504340 ●
						50 Tweet / Tweet RS 4T (SYM)	10/13	06.504340 ●
						50 Vivacity 2T Kokusan	10/13	06.504340 ●
						50 Vivacity C/Antifurto AJP	99/07	06.504340 ●
						50 Vivacity C/Antifurto HengTong	99/07	06.504340 ●
						50 Vivacity New 2T C/Antifurto	07/09	06.504340 ●
						50 Vivacity New 2T S/Antifurto	07/09	06.504340 ●
						50 Vivacity S/Antifurto AJP	99/07	06.504340 ●
						50 Vivacity S/Antifurto HengTong	99/07	06.504340 ●
						50 X Fight Air	00	06.504340 ●
						50 X Fight Lc	00/>	06.504340 ●
						50 Zenith L/LM	94/98	06.504340 ●
						80 SC LI Metropolis		06.504340 ●
						100 Elyseo	00/01	06.5049
						100 Elyseo	99	06.50739
						100 Looxor	01/>	06.5049

● = disponibile con acido a corredo

■ = high performance

▲ = TTZ

❖ = ermetica

100	Speedfight / Speedfight2	97/00	06.5049	50	Free Delivery	00/01	06.50390	50	Vespa LX 4T (C38300)	05/08	06.509350
100	SV Geo	98	06.50739	50	Free FL/FL2	95/99	06.504340 ●	50	Vespa LX 4T 4V (C38700)	09/13	06.509350
100	Trekker	98	06.5049	50	Liberty 2T (C1500)	97/03	06.50390	50	Vespa LX 4T 4V Touring (C38700)	10/13	06.509350
100	Vivacity	99/00	06.5049	50	Liberty 2T (C1500)	97/03	06.504340 ●	50	Vespa LXV 2T (C38102)	06/10	06.509350
100	X Fight	00/03	06.5049	50	Liberty 2T (C42500)	07/08	06.509350	50	Vespa LXV 2T Navy (C38102)	08/09	06.509350
125	Elyseo	01/02	06.50736	50	Liberty 2T E2 PTT (C37401)	04/07	06.50390	50	Vespa LXV 4T	05/08	06.509350
125	Elyseo	99/00	06.50736	50	Liberty 2T MOC (C49100)	09/13	06.509350	50	Vespa N (V5X5T)	89/90	06.50736
125	Elystar	02/04	06.50736	50	Liberty 2T Rst (C42100)	04/06	06.504340 ●	50	Vespa PK S (V5X2T)	82/85	06.50534
125	Elystar	05/06	06.512360 06.512400	50	Liberty 2T Sport (C42106/C42501)	06/08	06.509350	50	Vespa PK S Automatica (VA51T)	84/89	06.50736
125	Geopolis Executive/Premium/E 4T	07/>	06.512360 06.512400	50	Liberty 4T (C2800)	00/03	06.509350	50	Vespa PK SS (V5S1T)	83/85	06.50534
125	Jet Force / Jet Force Abs	03/04	06.50736	50	Liberty 4T (C42400)	05/08	06.509350	50	Vespa PK XL Rush (V5X4T)	88/97	06.50736
125	Looxor	02/03	06.509350	50	Liberty 4T Delivery TNT / Single (C42401)	09/12	06.509350	50	Vespa Primavera 2T (C53200)	13/14	06.504340 ●
125	Satelis (Piaggio)	06/>	06.512360 06.512400	50	Liberty 4T MOC (C49200)	09/13	06.509350	50	Vespa Primavera 4T 4V (C53100)	13/14	06.50690
125	Satelis Abs (Piaggio)	06/>	06.512360 06.512400	50	Liberty 4T PTT - DOUBLE (C42404)	09/12	06.509350	50	Vespa S 2T (C38103)	07/13	06.509350
125	SV Geo	91/95	06.50534	50	Liberty 4T PTT (DEU) (C42406)	07/12	06.509350	50	Vespa S 4T 4V (M38600)	08/13	06.509350
150	Elyseo	01/02	06.50736	50	Liberty 4T RST (C42200)	04/05	06.509350	50	Zip 2T (C25E0)	08/13	06.509350
150	Elystar	02/04	06.50736	50	Liberty 4T Sport (C42405)	06/08	06.509350	50	Zip 2T Cat. (C25000)	00/07	06.50390
150	Elystar	05/06	06.512360 06.512400	50	NRG DD	94/96	06.504340 ●	50	Zip 4T (C250001/LBMC25C)	00/13	06.50990
150	Looxor	02/03	06.509350	50	NRG DT	94/96	06.504340 ●	50	Zip Base FD DT	92/95	06.504340 ●
250	Geopolis	06/08	06.512360 06.512400	50	NRG Extreme DD	99/01	06.50390	50	Zip Base TT	92/95	06.504340 ●
250	Satelis	06/08	06.512360 06.512400	50	NRG Extreme DT	99/01	06.50390	50	Zip Fast Rider	93/94	06.504340 ●
250	SV	01/02	06.51090	50	NRG Extreme MC2 DD	96/98	06.504340 ●	50	Zip Fast Rider Rst	96/97	06.504340 ●
400	Geopolis	06/08	06.512360 06.512400	50	NRG Extreme MC2 DT	96/98	06.504340 ●	50	Zip Rst - Zip Rst Disco	96/99	06.504340 ●
400	Satelis	06/08	06.512360 06.512400	50	NRG MC3 DD LC	01/04	06.504340 ●	50	Zip SP (C1100)	96/00	06.504340 ●
500	Geopolis	06/08	06.512360 06.512400	50	NRG MC3 DT Air	01/02	06.504340 ●	50	Zip SP / E2 Hiper2 (C250004/C250009)	01/08	06.504340 ●
500	Satelis	06/08	06.512360 06.512400	50	NRG MC3 DT Air	01/04	06.504340 ●	80	Sfera		06.50736
				50	NRG Power DD (C45100)	05/06	06.504340 ●	80	Vespa PK S (V8X5T)	82/85	06.50534
				50	NRG Power DD (C45100)	06-12/13	06.504340 ●	100	FLY 4T (M53100)	05/09	06.509350
				50	NRG Power DD (C45100)	07/05-12	06.509350	100	Free 4T (M2910)	02/06	06.50990
				50	NRG Power DT (C45300)	05/06	06.504340 ●	100	Vespa PK S (V9X1T)	82/85	06.50534
				50	NRG Power DT (C45300)	07/12	06.509350	100	Zip 4T (M25200)	02/12	06.50990
				50	NRG Power Purejet (C45200)	04/12	06.509350	125	Beverly (M2810/M2820)	01/03	06.51090 06.509350
				50	NRG Purejet (C32001)	02/04	06.509350	125	Beverly Rst E3 4T-4V (M69100)	10/13	06.51090
				50	NRG Purejet (C45200)	10/12	06.509350	125	Beverly Rst/Rst E3/ MIC (M28400/M28900)	07/09	06.51090
				50	NTT	95/96	06.504340 ●	125	Beverly Rst/Rst E3/ MIC (M28400/M28900)	04/06	06.509350
				50	Quartz	92/96	06.504340 ●	125	Beverly Sport E3 (M28900)	07/09	06.51135
				50	Scatto (TVP1T)	92/93	06.50534	125	Beverly Tourer E3 (M28901)	08/10	06.51135
				50	Sfera - Sfera Maquillage 2	94/95	06.504340 ●	125	Carnaby	07/12	06.51135
				50	Sfera FL Rst	95/97	06.504340 ●	125	Cosa 1 (VNR1T)	88/90	06.50736
				50	Typhoon 2T / E2 (C29000/C48100)	01/04	06.504340 ●	125	FLY / FLY E3 (M42100/M57100/M57200)	05/12	06.509350
				50	Typhoon 2T / E2 (C29000/C48100)	05/11	06.509350	125	FLY 4T 3V IE E3 LEM (RP8791)	12/13	06.51100
				50	Typhoon 2T E2 R12 (LBMC501)	10/13	06.509350	125	Hexagon	94/97	06.509350
				50	Velofax	96/99	06.504340 ●	125	Hexagon GTX 11 (M2000000)	00	06.51090 06.51135
				50	Vespa Elestart (V5A3T)	70/72	06.01113	125	Hexagon LX	98/99	06.509350
				50	Vespa Elestart (V5B2T)	72/75	06.01113	125	Hexagon LX4	98/99	06.51090 06.51135
				50	Vespa Elestart (V5B4T)	75/76	06.01113	125	Hexagon Super GTX 12 (M2000002)	01/02	06.51090 06.51135
				50	Vespa ET2	97/99	06.504340 ●	125	Liberty 4T (M1100)	98/00	06.509350
				50	Vespa ET2 (sigillata)	97/05	06.50390	125	Liberty 4T 2V IE E3 (M67100)	09/12	06.51090
				50	Vespa ET2 IE	97/99	06.50534	125	Liberty 4T 3V IE E3 (M73400)	13	06.50690
				50	Vespa ET4 (C26100)	00/05	06.509350	125	Liberty 4T E3 (M38600)	07/09	06.51135
				50	Vespa FL (V5N1)	90	06.50534	125	Liberty 4T E3 Delivery Single (M38602)	07/12	06.51090
				50	Vespa FL2 Automatica (V5P2T)	90/91	06.50534	125	Liberty 4T E3 Delivery Single (M38602)	07/12	06.509350
				50	Vespa FL2 HP (V5N2T)	91/97	06.50736				
				50	Vespa LX 2T (C38101)	05/08	06.504340 ●				
				50	Vespa LX 2T (C38101)	09/13	06.509350				
				50	Vespa LX 2T Touring (C38101)	10/13	06.509350				

125	Liberty 4T E3 Delivery TNT (M38602)	08/09	06.509350	125	Vespa PX T5 (VNX5T)	85/89	06.50534	150	Vespa PX E DT (VLX1T)	98/01	06.509350
125	Liberty 4T Leader (M2200)	01/03	06.509350	125	Vespa PX T5 Avv.El. (VNX5T)	86/89	06.509350	150	Vespa S (M44402)	08/09	06.51090
125	Liberty 4T RST (M38100)	04/08	06.509350	125	Vespa S (M44302)	07/08	06.51135	150	Vespa S IE (M68201)	09/12	06.51090
125	Liberty 4T RST PTT (M38103)	05/11	06.509350	125	Vespa S IE (M68101)	09/12	06.51090	150	X8 Street E2 (M49200)	06/08	06.51231
125	Liberty 4T Sport (M38104)	06	06.51135	125	Vespa S IE 3V (M68301)	12/13	06.51090	160	Vespa GS (VSB1T)	62/64	06.00833
125	Liberty 4T Sport E3 (M38601)	06/11	06.51135	125	Vespa Super (VNC1T)	66/68	06.00715	160	Vespa GS (VSB1T)	62/64	06.60933
125	Liberty 4T-2V IE E3 PTT (M38900)	12	06.51090	125	X Evo (M36601)	07/12	06.5124 ■	180	Hexagon GTX 11 (M2000001)	00	06.51090
125	MP3 (M47300)	07/08	06.5124 ■	125	X10 IE 4T-4V E3 (M76101)	12/13	06.5129	180	Hexagon LXT	98/99	06.51090
125	MP3 Hybrid (M65100)	09/11	06.5124 ■	125	X10 IE 4T-4V E3 Executive ABS (M76101)	12/13	06.51090	180	Hexagon Super GTX 12 (M2000003)	01/02	06.51090
125	MP3 IE 4T-4V (M63100)	08/10	06.5124 ■	125	X7 E3 (M62100)	08/09	06.51135	180	Vespa SS (VSC1T)	65/68	06.51135
125	MP3 Touring IE (M63100)	11/13	06.5124 ■	125	X7 Evo IE E3 (M62101)	09/12	06.51090	180	X9 Amalfi	00/03	06.51135
125	MP3 Yourban ERL (M71200)	11/12	06.5124 ■	125	X8 (M36200/M36300/M36301)	03/04	06.51135	190	Ape MP 500 (MPR1T)	69/78	06.53211
125	Sfera FL		06.50736	125	X8 (M36200/M36300/M36301)	05/06	06.51231	190	Ape P 501 (MPR2T)	78/96	06.52711
125	Sfera FL	95/97	06.509350	125	X8 Premium E2/E3 (M36301/M36600)	06/09	06.5124 ■	190	Ape P 601 (MPM1T)	78/96	06.52711
125	Skipper	93/97	06.50736	125	X8 Street E2 (M49100)	06/07	06.5129	200	Beverly	01/03	06.51090
125	Skipper LX	98/99	06.509350	125	X9 (M230001)	01/02	06.51231	200	Carnaby	07/11	06.5124 ■
125	Skipper ST	00	06.509350	125	X9 Evolution (M23000/M2300035)	03/06	06.51135	200	Cosa 1 (VSR1T)	88/90	06.50736
125	Typhoon 4T 2V E3 (C5010)	10/13	06.509350	125	X9 Evolution E3 (M48100)	07/08	06.51135	200	Liberty Rst / E3 (M3840001/M38400/M38500)	06/09	06.51110
125	Vespa (VNB1T)	59	06.60715	125	Zip (M2500)	00/08	06.50990	200	Liberty Rst / E3 (M3840001/M38400/M38500)	04/05	06.51231
125	Vespa 946 IE 3V ABS (M80100)	13/14	06.51100	150	Cosa 1 (VLR1T)	88/90	06.50736	200	Liberty Sport / E3 (M38401/M38501)	06/09	06.51135
125	Vespa ET4 (M1900)	96/99	06.509350	150	Cosa 2 (VLR2T)	91/97	06.50736	200	Vespa Granturismo (M31200)	03/07	06.51135
125	Vespa ET4 (M1900)	99/02	06.509350	150	FLY / FLY E3 (M42200/M57100)	05/08	06.509350	200	Vespa PX E DT (VXS1T)	98/01	06.509350
125	Vespa FL (VMX7T)	89/90	06.50736	150	Hexagon	94/97	06.509350	200	X8 (M36200)	03/04	06.51135
125	Vespa Granturismo / E3 (M31100/M31101)	03/07	06.51135	150	Liberty 4T	00/03	06.509350	200	X8 (M36200)	05/07	06.51231
125	Vespa GTS E3 (M31300)	07/12	06.51090	150	Liberty 4T E3 (M38700)	08/09	06.51135	200	X9	02/03	06.51135
125	Vespa GTS IE Super 4V (M45300)	09/13	06.5124 ■	150	Liberty MOC 4T (M67200)	09/13	06.51135	200	X9 Evolution	03	06.51135
125	Vespa GTS IE Super Sport 4V (M45300)	11/13	06.5124 ■	150	Liberty Sport 4T E3 (M38701)	08/09	06.51135	220	Ape Car P2 Benzina (AF1T/AF3T)	78/85	06.53211
125	Vespa GTV (M31301)	07/09	06.51090	150	Skipper	93/97	06.50736	220	Ape Car P3 benzina (AF4T/AF5T)	85/>	06.53211
125	Vespa GTV Navy E3 (M31301)	08/09	06.51090	150	Skipper LX	98/99	06.509350	220	Ape TM (T10000)	09/12	06.54310
125	Vespa LX (M44100)	05/06	06.509350	150	Skipper ST	00/02	06.509350	220	Ape TM P 602 Benzina (ATM1T)	82/83	06.53211
125	Vespa LX E3 (M44300)	06/09	06.51090	150	Vespa (VB1T)	57	06.60510	220	Ape TM P703V, FL, FL2 (Benzina) (ATM2T)	84/05	06.53211
125	Vespa LX FL (M44100)	09/11	06.51090	150	Vespa (VBA1T)	59	06.60715	250	Beverly Cruiser (M28802)	07/10	06.5124 ■
125	Vespa LX IE E3 3V (M68300)	12/13	06.51090	150	Vespa (VBB1T)	60	06.60715	250	Beverly E3 MIC (M28800)	07/09	06.5124 ■
125	Vespa LX IE E3 3V Touring (M68300)	12/13	06.51090	150	Vespa (VL1T)	54	06.60715	250	Beverly IE E3 (M28800)	06/07	06.5124 ■
125	Vespa LX IE E3 3V Touring (M68300)	12/13	06.51090	150	Vespa (VL2T)	55	06.60715	250	Beverly IE E3 (M28800)	08/09	06.5129
125	Vespa LX IE E3 4V (M68100)	09/11	06.51090	150	Vespa (VL2T)	56	06.60933	250	Beverly IE E3 (M28800)	06/07	06.51231
125	Vespa LX Touring IE 4V (M68100)	10/11	06.51090	150	Vespa (VL3T)	56	06.60510	250	Beverly Rst (M28500)	04/07	06.51231
125	Vespa LXV E3 (M44301)	06/09	06.51135	150	Vespa ET4	99/04	06.509350	250	Beverly Sport (M28800)	06/12	06.51231
125	Vespa LXV IE E3/LXV IE E3 Vie Della Moda (P68102)	10/13	06.51090	150	Vespa GL (VGL1T)	56/58	06.60715	250	Beverly Tourer E3 (ZAPM28801)	08/09	06.5124 ■
125	Vespa LXV Navy E3 (M44301)	07/09	06.51135	150	Vespa GL (VLA1T)	63/64	06.00715	250	Carnaby (M60300)	08/10	06.5124 ■
125	Vespa P ETS (VMS1T)	84/>	06.50736	150	Vespa GS (VS1T)	55	06.60715	250	Hexagon GT (M1400) Tel.<18417	98/99	06.51090
125	Vespa PK S (VMX5T)	82/85	06.50534	150	Vespa GS (VS2T)	56	06.00833	250	MP3 (ZAPM47201)	06/09	06.5124 ■
125	Vespa PK S Automatica (VAM1T)	84/89	06.50736	150	Vespa GS (VS3T)	57	06.00833	250	MP3 LT (ZAPM64100)	09/10	06.5124 ■
125	Vespa PK XL (VMX6T)	86/89	06.50736	150	Vespa GS (VS4T)	58	06.00833	250	MP3 MIC (ZAPM63200)	08/09	06.5124 ■
125	Vespa Primavera 4T 3V (M81100)	13/14	06.50690	150	Vespa GS (VS5T)	59/61	06.00833	250	Superhexagon GTX (M1400) Tel.14818>	00/01	06.51090
125	Vespa PX (M74100)	11/13	06.509350	150	Vespa LX (M44200)	05/06	06.509350	250	Vespa GT 60 (M45102)	06/08	06.51231
125	Vespa PX E (VNX2T)	81/83	06.509350	150	Vespa LX (M44400)	06/09	06.51135	250	Vespa GTS / GTS ABS (M45100/M45101)	07/13	06.5124 ■
125	Vespa PX E Arcobaleno (VNX2T)	83/97	06.509350	150	Vespa LX E3 (M44400)	09/10	06.51090				
125	Vespa PX E Arcobaleno EL. (VNX2T)	83/97	06.509350	150	Vespa LX FL E3 (M44400)	09/12	06.51090				
125	Vespa PX E DT (VNX2T/M09302)	98/10	06.509350	150	Vespa LX IE (M68200)	09/12	06.51090				
				150	Vespa LX IE 3V (M68400)	12/13	06.51090				
				150	Vespa LX Touring IE (M68200)	10/12	06.51090				
				150	Vespa LX Touring IE 3V (M68400)	12/13	06.51090				
				150	Vespa Primavera 4T 3V (M81200)	13/14	06.50690				
				150	Vespa PX (M74200)	11/12	06.509350				
				150	Vespa PX E (VLX1T)	81/83	06.509350				

250	Vespa GTS / GTS ABS (M45100/M45101)	05/06	06.51231	500	Beverly / Beverly E3 (M34100/34200)	02/05	06.51231	425	Magnum 2X4	96/98	06.5122 06.51431	■	
250	Vespa GTV (M45102)	06/11	06.51231	500	Beverly Cruiser (ZAP34500)	07/12	06.5124 06.5129	425	Magnum 4X4	95/98	06.5122 06.51431	■	
250	Vespa GTV Navy E3 (M45102)	08/11	06.5124 06.5129	■	500	MP3 LT Sport - Business (M64300)	11/12	06.5124 06.5129 06.5168	425	Magnum 6X6	96/97	06.5122 06.51431	■
250	X Evo (M36401)	07/13	06.5124 06.5129	■	500	X10 4T 4V IE E3 Executive ABS (M76300)	12/13	06.5124 06.5129	425	Ranger 2X4	02/03	06.5275 06.53036	■
250	X7 E3 (M62200)	07/11	06.5124 06.5129	■	500	X9	01/03	06.51434	425	Workman	97/02	06.5122	■
250	X8 E3 (M36400)	05/08	06.5124 06.5129 06.51231	■	500	X9 Abs	06/08	06.51434	425	Xpedition	00/02	06.5122	■
250	X9 (M23000)	00/03	06.51090 06.51135	■	500	X9 Evolution	04/07	06.51434	450	Diesel .445 Liter (primary)	99/03	06.5275	■
250	X9 Evolution (M2300045)	04/07	06.51231	■	500	X9 Evolution Abs	04/05	06.51434	450	Diesel .445 Liter (secondary)	99/03	06.5122	■
300	Beverly Rst 4T 4V IE E3 (M69200)	10/13	06.51090	■	1000	Porter Pick-up Benzina	92/98	06.55275	450	Diesel Liter (primary)	99/03	06.53036	■
300	Beverly Tourer IE (M28A00)	09/11	06.5124 06.5129	■	1000	Porter Van Benzina	92/98	06.55275	450	Outlaw MXR	08/10	06.50990	■
300	Carnaby Cruiser (M60400)	09/12	06.51090	■	1300	Porter Benzina 16V Pick-up	98/05	06.54511	500	ATP HO	04/05	06.5122	■
300	MP3 IE LT Touring / Sport (M64102)	10/13	06.5124 06.5129	■	1300	Porter Benzina 16V Van Liberty Elettrico PTT AUT	98/00	06.54511	500	Big Boss 6X6	98/99	06.5122 06.51431	■
300	MP3 IE MIC (M63301)	10/11	06.5124 06.5129	■	POLARIS				500	Magnum 2X4	02	06.5122 06.51431	■
300	MP3 IE Touring (M63301)	11/12	06.5124 06.5129	■					0	All Electric Start Kits	85/93	06.5215	500
300	MP3 IE Yourban ERL / Sport (M71200)	11/13	06.5124 06.5129	■	0	Indy, Indy Trail	84/91	06.5215	500	Outlaw	06/07	06.50990	■
300	MP3 IE Yourban LT ERL / Sport (M75100)	11/13	06.5124 06.5129	■	0	Wide Track	89/01	06.5215	500	Predator	03/07	06.50990	■
300	MP3 LT 4V E3 Ibrid (M72100)	10/13	06.5124 06.5129	■	200	Phoenix	05/10	06.51090	500	Ranger 4X4	98/03	06.5275 06.53036	■
300	Vespa GTS IE (M45200)	12/13	06.51090	■	200	Sawtooth	06/07	06.51090	500	Ranger 6X6	98/03	06.5275 06.53036	■
300	Vespa GTS IE Touring (M45200)	12/13	06.51090	■	250	Trail Blazer	95/06	06.5122	500	Scrambler 2X4	00/03	06.5122 06.51431	■
300	Vespa GTS Super (M45200)	08/06-08	06.5124 06.5129	■	250	Trail Boss 2X4	88/99	06.5122	500	Scrambler 4X4	99/10	06.5122 06.51431	■
300	Vespa GTS Super (M45200)	07-08/13	06.51090	■	250	Trail Boss 4X4	88/92	06.5122	500	Scrambler E 4X4	97/02	06.5122 06.51431	■
300	Vespa GTS Super Sport (M45200)	10/13	06.51090	■	300	Hawkeye 2X4	06/10	06.5122	500	Sportsman 2X4	99/02	06.5275	■
300	Vespa GTV 4T 4V IE (M4520)	10/13	06.51090	■	300	Hawkeye 2X4	06/09	06.51438	500	Sportsman 4X4	96/99	06.5275	■
300	X7 EVO E3 (M62201)	09/12	06.51090	■	300	Hawkeye 4X4	06/10	06.5122	500	Sportsman 6X6	00/08	06.5275	■
350	Beverly IE 4T-4V E3 (M69300)	11/13	06.51090	■	300	Hawkeye 4X4	06/09	06.51438	500	Sportsman EBS 4X4	98/02	06.5122	■
350	X10 IE 4T-4V E3 (M76200/M76201)	12/13	06.51090	■	300	Sportsman 4X4	08	06.5122	500	Sportsman HO	10	06.5122	■
350	X10 IE 4T-4V E3 Executive ABS (M76200/M76201)	12/13	06.51090	■	300	Sportsman 4X4	09/10	06.5122	500	Sportsman HO	03/09	06.5275	■
400	Beverly E3 (M34300)	06/07	06.5124 06.5129	■	325	Magnum 2X4	00/02	06.5122 06.51431	500	Sportsman HO	10	06.51431	■
400	Beverly Tourer E3 (M34400)	08/11	06.5124 06.5129	■	325	Magnum 4X4	00/02	06.5122 06.51431	500	Sportsman X2 / X2 EFI	07/09	06.5275	■
400	MP3 (M59100/M59101)	07/08	06.5168	■	325	Trail Boss 2X4	00/02	06.5122 06.51431	500	Trail Boss	99/03	06.5122 06.51431	■
400	MP3 IE LT (M64200)	08/11	06.5168	■	325	Xpedition	00/02	06.5122 06.51431	500	Xplorer 4X4	97	06.5122 06.51431	■
400	MP3 IE LT Sport (M64200)	08/11	06.5168	■	330	ATP	04/06	06.5122	525	Outlaw	07/10	06.50990	■
400	MP3 IE LT Touring (M64200)	11	06.5168	■	330	Magnum 2X4	03/05	06.5122	550	Sportsman	09/10	06.5215	■
400	MP3 MIC (M59102)	08/11	06.5168	■	330	Magnum 2X4	03/05	06.51431	700	Hurricane	96/>	06.5186	■
400	MP3 RL Touring (M59101)	11	06.5168	■	330	Magnum 4X4	03/06	06.5122	700	Sportsman	02/03	06.5275 06.53036	■
400	X Evo (M52101)	07/12	06.5124 06.5129	■	330	Trail Blazer	08/09	06.5122 06.51431	700	Sportsman Mv	05/06	06.5275 06.53036	■
400	X8 (M52100)	06/08	06.5124 06.5129	■	330	Trail Boss	03/10	06.5122 06.51431	700	Sportsman Twin EFI	04/05	06.5275 06.53036	■
420	Ape Car Diesel (AFD1T)	86/96	06.55275	■	335	Sportsman	99/01	06.5122	700	Sportsman X2 EFI	07/09	06.5275	■
420	Ape Max Diesel (AFD3T)	88/96	06.55275	■	400	Big Boss L 6X6	96/97	06.5122	779	SL, SLX, SLT	96/>	06.5186	■
420	Ape Poker Diesel (M4R3T/M4R4T)	93/97	06.55275	■	400	L 2X4	94/95	06.5122	800	Ranger EFI 4X4	10	06.5185 06.50202	■
420	Ape TM D LCS Diesel (ATD1)	05/07	06.55275	■	400	Scrambler L 2X4	95/03	06.5122	800	Ranger EFI 6X6	10	06.5215 06.5275	■
420	Ape TM P703, V, FL Diesel (ATD1)	87/04	06.55275	■	400	Scrambler L 4X4	95/03	06.5122	800	Ranger RZR EFI	08/10	06.5185 06.50202	■
500	Beverly / Beverly E3 (M34100/34200)	06/08	06.5124 06.5129	■	400	Sport L 2X4	95/99	06.5122	800	Ranger RZR EFI S	08/10	06.5185 06.50202	■
					400	Sportsman	01/05	06.5122	800	Sportsman Twin EFI	10	06.5215	■
					400	Sportsman HO	10	06.5122	800	Sportsman Twin EFI	05/09	06.5275	■
					400	Sportsman L 4X4	94/97	06.5122	1150	SLTX, SLXH, SLT	96/>	06.5186	■
					400	Trail Blazer	03	06.5122	1165	SLX	99/>	06.5186	■
					400	Trail Boss L 2X4	90/00	06.5122 06.51431	1507	Victory 8-ball / Harlen Ness	04/05	06.5185	■
					400	Trail Boss L 4X4	90/94	06.5122 06.51431				06.50202	■
					400	Xplorer L	95/03	06.5122					■

PULSE

50 BT49QT-12F1 Tanco 4T R12 **06.50700**

RIEJU

250 Marathon 09/10 **06.5007**
450 Marathon 09/10 **06.5007**

RIZZATO

50 Byte AT 10 **06.504340** ●
50 Carosello **06.504340** ●
50 Hacker AT12/Racing/LC **06.504340** ●

SEP

0 Motori agricoli **06.52434**

SUZUKI

50 AH Address 92/95 **06.50390**
50 AJ ZZ 95/97 **06.5030**
50 AP R/T R7 94/97 **06.50390**
50 AY Katana Air/Lc 97/98 **06.50390**
50 AY Katana LC </98 **06.50390**
50 CC Tune **06.50390**
50 CP 91/94 **06.50390**
50 LT Z Quadport 06/07 **06.5049**
50 Sepia **06.50390**
50 TR Street Magic 98/00 **06.5030**
50 UX Zillion 99/03 **06.50390**
50 ZZ 92/> **06.50390**
80 LT Quadport 02/06 **06.5049**
90 LT Z Quadport 06/10 **06.50700**
100 AH Address 95/96 **06.5049**
110 UG Hokuto 00/02 **06.5049**
125 AN 95/00 **06.50700**
125 DR S (SF42A) 82/84 **06.50390**
125 DR SE (SF44A) 85/00 **06.50690**
125 DR SM 09/13 **06.50690**
125 GN E 91/00 **06.50736**
125 GN Z 82/83 **06.50736**
125 GZ Marauder 98/11 **06.50690**
125 RG F Gamma (NF41A) N/R 92/95 **06.50690**
125 RG Gamma 86/90 **06.5049**
125 RV Van Van 03/11 **06.50690**
125 TS R 89/94 **06.50390**
125 UC Epicuro 99/03 **06.50700**
125 UE 01/02 **06.50700**
125 UH Burgman 02/13 **06.50990**
125 UX Sixteen 07/13 **06.50690**
125 VL Intruder LC 00/07 **06.50690**
150 AN 96/00 **06.50700**
150 UC Epicuro 99/03 **06.50700**
150 UE 01/02 **06.50700**
150 UH Burgman 02/06 **06.50990**
150 UX Sixteen 07/13 **06.50690**
200 DR SE 96/06 **06.50690**
200 SP 86/88 **06.504340** ●
200 UH Burgman 07/14 **06.50990**
230 LT E Quadrunner 88/93 **06.51090**
250 AN Burgman 98/99 **06.50700**
250 AN Burgman 00/02 **06.50990**
250 AN Burgman 03/06 **06.51110**
250 DR S 90/92 **06.50390**
250 DR SE 93/99 **06.50690**

250 DR-Z 01/07 **06.5007**
250 GN 82/97 **06.51134**
250 GS T 79/81 **06.51134**
250 GSF Bandit 95/> **06.50700**
250 GSX (Gs25X/B803/1) 81/> **06.51238**
250 GT Hustler 73/77 **06.50533**
250 GW Inazuma 12/13 **06.50990**
250 GZ Marauder 99/07 **06.50690**
250 LT F Ozark (K2/K9/L0) 02/10 **06.51090**
250 LT F Quadrunner 2x4 (J/K/L/M/N/P/R/S/T/V/W/X/Y/K1) 88/01 **06.5122** ■
06.51431
250 LT F Quadrunner 4x4 (FX/FY/FK1/FK2) 99/02 **06.51090**
250 LT F Quadrunner 4x4 (H/J/K/L/M/N/P/S/T/VA/V) 87/98 **06.5122** ■
06.51431
250 LT Z Quadport (K4/K9/L0) 04/10 **06.50990**
250 RGV Gamma 91/92 **06.50390**
250 TC Scrambler 69 **06.50533**
250 TU Volty **06.51134**
250 TU X 97/12 **06.51134**
250 VL Intruder LC 00/07 **06.50690**
280 LT F KingQuad 4X4 91/99 **06.5122** ■
300 LT E QuadRunner (H/J/K) 87/89 **06.5122** ■
300 LT F KingQuad 4X4 (XH/J/K/L/M/N/P/R/S/T/V/W/FX/FY/FK1/FK2) 87/02 **06.5122** ■
350 DR S (SK42A) L-P 90/93 **06.50390**
350 DR SE (SK42A) R-W 97/01 **06.50390**
350 DR SE (SK42A) R-W 94/98 **06.50690**
350 DR SE (SK42A) R-W 97/01 **06.50700**
380 GT Sebring 72/77 **06.50733**
400 AN Burgman 98/02 **06.50990**
400 AN Burgman 03/06 **06.51110**
400 AN Burgman (K7/K8/K9/L0/L1) 06/13 **06.51110**
400 DR 79/81 **06.00412**
400 DR Z E 00/08 **06.50710**
400 DR Z S 00/12 **06.50710**
400 DR Z SM 05/10 **06.50710**
400 GS 89 **06.51134**
400 GSF Bandit (GK7AA) 93/97 **06.50990**
400 GSX 75/77 **06.51238**
400 GSX R 79/81 **06.50700**
400 LT A Eiger 2X4 (FK2/FK4) 02/04 **06.5124** ■
06.5129
400 LT A Eiger 4x4 (FK2/FK7) 02/07 **06.5124** ■
06.5129
400 LT F Eiger 2X4 (FK2/FK4) 02/04 **06.5124** ■
06.5129
400 LT F Eiger 4X4 (FK2/FK7) 02/07 **06.5124** ■
06.5129
400 LT F KingQuad FS 4X2 (FK8/L0) 08/10 **06.5124** ■
06.5129
400 LT F KingQuad FS 4X4 (FK8/L2) 08/12 **06.5124** ■
06.5129
400 LT Z Quadport 02/10 **06.50990**
400 LTA F KingQuad 4X4 (K8/L1) 08/11 **06.5124** ■
06.5129
400 TS Apache 89 **06.50533**
450 GS E 75/77 **06.51238**
450 GS L 75/77 **06.51238**
450 LT A X KingQuad 07/10 **06.5124** ■
06.5129
450 LT R Quadracer 06/10 **06.50700**
500 DR 89 **06.00412**
500 GS E (GM51A) (2Cil.) 89/96 **06.51137**
500 GS K/H/FH (BK111/BK211/BK221/BK411) (2Cil.) 01/07 **06.51137**

500 GT Titan 76/77 **06.50733**
500 LT A F Vinson 4X4 02/07 **06.5187** ■
500 LT A KingQuad XP 09/10 **06.5187** ■
500 RG Gamma (HM31A) 85/89 **06.5049**
500 T Titan 79/81 **06.50733**
550 GS E 89 **06.51134**
550 GS ES 89 **06.51134**
550 GS ET 89 **06.51134**
550 GS L 89 **06.51134**
550 GSX E/ESL/L 75/77 **06.51135**
550 GSX ED/ESD 79/81 **06.51135**
600 DR R Djebel / Dakar - DR S 86/90 **06.50533**
600 GSF Bandit 95/04 **06.50990**
600 GSF Bandit S 98/04 **06.50990**
600 GSR 06/12 **06.50990**
600 GSX F 99/06 **06.50990**
600 GSX F 88/98 **06.51137**
600 GSX R 93/13 **06.50990**
600 RF R (GN76A) 93/97 **06.50990**
600 SP 85/> **06.50533**
600 VS GL Intruder 95/> **06.51637**
620 QUV F 05 **06.5185** ■
06.50202 ■
650 AN Burgman 03/13 **06.5124** ■
06.5129
650 DL V Strom 04/11 **06.51090**
650 DL V Strom ABS 07/13 **06.51090**
650 DR R (SP41A) 92/93 **06.50390**
650 DR R (SP41A) 90/91 **06.50534**
650 DR RS (SP42A) 90/91 **06.50533**
650 DR RSE (SP43A) 89/93 **06.5124** ■
06.5129
650 DR RSE (SP43A) 94/95 **06.51090**
650 DR SE (SP46A) 96/97 **06.50990**
650 GR Temper 83 **06.5123** ■
06.51434
650 GS E 81/82 **06.5123** ■
06.51434
650 GS G 81/83 **06.5123** ■
06.51434
650 GS GL 81/83 **06.5123** ■
06.51434
650 GSF N Bandit 05/12 **06.50990**
650 GSF N Bandit Abs 05/12 **06.50990**
650 GSF S Bandit 05/12 **06.50990**
650 GSF S Bandit Abs 05/13 **06.50990**
650 GSX F / GSX F ABS 08/13 **06.50990**
650 LS 75/77 **06.51439**
650 LS P Savage 86/05 **06.5123** ■
06.51434
650 SFV Gladius 09/13 **06.51110**
650 SV 03/11 **06.51090**
650 SV 99/02 **06.51110**
650 SV ABS 07/11 **06.51110**
650 SV S 03/11 **06.51090**
650 SV S 99/02 **06.51110**
650 SV S ABS 07/12 **06.51110**
650 XF Freewind 97/03 **06.50990**
650 XN85 Turbo 83 **06.5123** ■
06.51434
700 LT A X KingQuad 05/07 **06.5187** ■
700 LT V Twin Peaks 4X4 02/05 **06.5124** ■
06.5129
750 DR S Big (Sr41B/E777) 88/90 **06.51439**
750 GS 77/83 **06.5123** ■
06.51434

● = disponibile con acido a corredo

■ = high performance

▲ = TTZ

◆ = ermetica

750	GS E	83	06.5123	■	1200	GSF Bandit	06	06.51110	125	Jet 4 4T	09/13	06.50700
			06.51434		1200	GSF Bandit ABS	06	06.51110	125	Jet 5 4T	11/13	06.5010 06.5910
750	GS S Katana	83	06.5123	■	1200	GSF Bandit S	96/05	06.51090				▲
			06.51434		1200	GSF Bandit S	06	06.51110	125	Joyride	01/02	06.50990
750	GSR	11/13	06.51110		1200	GSF Bandit S ABS	06	06.51110	125	Joyride E2	03/06	06.50990
750	GSX	98/02	06.50990		1200	GSX Inazuma	99/01	06.51090	125	Joyride E3	07/12	06.50990
750	GSX E (GS75X/B895)	82/83	06.51434		1200	GV GL Madura	85/86	06.5123	125	Joyride EVO E3	09/13	06.50990
750	GSX ES (GR72A/D037)	80/85	06.51434					06.51434	125	Megalo	06/08	06.50700
750	GSX ES (GR72A/D787)	86/88	06.51434		1250	GSF N Bandit	07/12	06.51110	125	Newduke	00/02	06.50700
750	GSX ET	80/86	06.51434		1250	GSF S Bandit Abs	07/12	06.51110	125	Shark	99/>	06.50990
750	GSX F (GR78A)	99/06	06.50990		1250	GSX F	10/13	06.51110	125	Superduke	00/01	06.50700
750	GSX F (GR78A)	88/98	06.51439		1300	GSX R Hayabusa	99/07	06.51110	125	Symphony 4T	09/10	06.50700
750	GSX L (GS75X/B895/1/2)	80 /82	06.51434		1340	GSX B King	08/12	06.51090	125	Symphony S 4T	10/13	06.50700
750	GSX R	85/91	06.5123	■	1340	GSX R Hayabusa	08/13	06.51090	125	Symphony SR 4T	10/13	06.50700
750	GSX R	96/99	06.50990		1400	GSX	02/06	06.5124	125	Symply / Symply II	07/12	06.50700
750	GSX R	92/95	06.51090					06.5129	125	VS/VS E3	06/08	06.5010 06.5910
750	GSX R	00/13	06.51110		1400	GV GD Cavalcade LX	88/00	06.5169				▲
750	GSX R	85/91	06.51434		1400	GV GD Cavalcade LX	86/88	06.5215	125	X Pro	13	06.50700
750	GSX S Katana SD,SZ,S3 (GR71A>GR72A)	84/85	06.5123	■	1400	GV GD Cavalcade LX	87/88	06.52035	150	Attila	00/01	06.50700
			06.51434		1400	VS - VS GL Intruder	87/02	06.5169	150	Euro MX / Euro MX E2	02/04	06.50990
750	LT A KingQuad XP	08/10	06.5187	■	1500	VL Intruder	98/04	06.5169	150	Fiddle II	10/12	06.50700
750	VS GLP Intruder	86/91	06.51637		1500	VL Intruder	05/08	06.5187	150	Joyride	01/02	06.50990
800	DR Big	91/97	06.5124	■	1600	VZ Marauder	04/05	06.5187	150	Shark	00/>	06.50990
			06.5129		1800	VLR C R Intruder	08/10	06.5187	150	Superduke	99/02	06.50990
800	DR Big	88/90	06.51439		1800	VZR M R Intruder	06/08	06.5187	150	Symphony 4T	09	06.50700
800	VL Intruder C800	06/13	06.51090						150	Symphony S 4T	09/12	06.50700
800	VL Intruder Volusia	99/05	06.51090						150	Symphony SR 4T	09/12	06.50700
800	VS GL Intruder	00/04	06.50990						150	VS/VS E3	06/08	06.5910
800	VS GL Intruder	92/99	06.51637						180	Track Runner	06/07	06.50990
800	VX	90/99	06.51637						200	HD E2	03/04	06.50990
800	VZ Intruder M800	05/13	06.51090						200	HD E2 EVO	05/06	06.50990
800	VZ Marauder	97/04	06.51090						200	HD E3 IE	07/08	06.50990
850	GS	79/86	06.51434						200	HD E3 IE EVO (LH18W7-6)	07/13	06.50990
850	GS G	79/83	06.5123	■					200	HD E3 IE EVO TAMBURO (LH182WA-6)	08/09	06.50990
			06.51434						200	HD2 IE (LC18W1-6)	11/12	06.50990
850	GS GL	79/83	06.5123	■					200	Joyride	02/03	06.50990
			06.51434						200	Joyride E2	03/06	06.50990
900	RF R	94/99	06.50990						200	Joyride E3 IE	07/09	06.50990
1000	DL V Strom	02/13	06.5124	■					200	Joyride EVO IE	09/12	06.50990
			06.5129						250	Joy Max GTS	06/07	06.51090
1000	DL V Strom	14	06.5124	■					250	Joy Max GTS E3 IE	07/08	06.51090
			06.5129						250	Quad Lander	06/07	06.51090
1000	GS	78/82	06.5123	■					300	Citycom / EFI	07/12	06.51090
			06.51434						300	Joy Max EVO	09/12	06.51090
1000	GSX R	01/04	06.51090						300	Quad Lander S	07/11	06.51090
1000	GSX R	05/13	06.51110						400	Maxsym I	11/12	06.5014 06.5914
1000	SV	03/07	06.5124	■								▲
			06.5129									
1000	SV S	03/07	06.5124	■								
			06.5129									
1000	TL R	96/02	06.51090									
1000	TL R	99/03	06.51110									
1000	TL S	96/02	06.51090									
1100	GS G	82/84	06.5123	■								
			06.51434									
1100	GSX E (D/E/F/G)	97/02	06.51436									
1100	GSX E (T/X/Z)	80/82	06.51436									
1100	GSX EF (E/F/G)	84/86	06.51436									
1100	GSX ES (D/E/F/G)	83/86	06.51436									
1100	GSX F	88/93	06.5123	■								
			06.51434									
1100	GSX F	97/02	06.51439									
1100	GSX R	86/92	06.5123	■								
1100	GSX R	93/96	06.51090									
1100	GSX R	86/92	06.51434									
1200	GSF Bandit	96/05	06.51090									

● = disponibile con acido a corredo

■ = high performance

▲ = TTZ

◆ = ermetica

250	X Motion LC 4T	06.5124 ■
		06.5129 ■
325	Blade LE	06.5124 ■
		06.5129 ■
400	Avenger LE	06.5185 ■
		06.5209 ■
		06.50202 ■
425	Avenger	06.5185 ■
		06.5209 ■
		06.50202 ■
425	Blade	06.5185 ■
		06.5209 ■
		06.50202 ■
500	Avenger	06.5185 ■
		06.5209 ■
		06.50202 ■
500	Targhet	06.5185 ■
		06.5209 ■
		06.50202 ■
525	Blade	06.5185 ■
		06.5209 ■
		06.50202 ■
525	Targhet	06.5185 ■
		06.5209 ■
		06.50202 ■

TM

250	EN F Enduro 4T	03/10	06.50690
400	EN F Enduro 4T	03	06.50690
450	EN F Enduro 4T	03/09	06.50690
450	SMR F 4T	05/08	06.50690
530	EN F Enduro 4T	03/10	06.50690
530	SMM F 4T	05/09	06.50690
530	SMR F 4T	03/09	06.50690

TRIUMPH

600	Daytona (T806LW)	03/04	06.50990
600	Speed Four (T801/811-T806LB)	03/05	06.51090
600	TT (T800)	00/04	06.51090
650	Bonneville	89	06.50737
650	Daytona (T385-T806LX)	05	06.50990
675	Daytona (TD10)	06/10	06.50710
675	Daytona (TD10)	11/13	06.50990
675	Daytona R	11/13	06.50990
675	Street Triple	07/13	06.50990
675	Street Triple R	08/13	06.50990
680	America	11/13	06.51090
750	Daytona	91/95	06.5123 ■
			06.51434 ■
750	Trident	91/98	06.5123 ■
			06.51434 ■
790	America	03/06	06.51090
790	Bonneville (908MD)	01/06	06.51090
790	Bonneville America (908M)	02	06.51090
790	Bonneville T100	01/04	06.51090
790	Speedmaster (908ML)	03/04	06.51090
800	Tiger	11/13	06.5168
800	Tiger XC	11/13	06.5168
800	Tiger XC ABS	12/13	06.5168
865	America	07/10	06.51090
865	Bonneville	07/13	06.51090
865	Bonneville SE	09/13	06.51090
865	Bonneville T100	05/13	06.51090
865	Scrambler	06/13	06.51090
865	Speedmaster	05/13	06.51090
865	Thruxtton (T914)	04/13	06.51090

885	Speed Triple (T509)	97/99	06.5123 ■
			06.51434 ■
885	Speed Triple Carb. (T301)	94/96	06.5123 ■
			06.51434 ■
885	Thunderbird	13	06.5123 ■
			06.51434 ■
900	Adventurer (T309RC)	96/01	06.5123 ■
			06.51434 ■
900	Daytona (T309)	91/97	06.5123 ■
			06.51434 ■
900	Daytona Super 3 (T311/312/313)	93/94	06.5123 ■
			06.51434 ■
900	Legend TT (T309RT)	99/01	06.5123 ■
			06.51434 ■
900	Sprint Carb. (T388)	93/98	06.5123 ■
			06.51434 ■
900	Sprint Sport Carb. (T388)	96/98	06.5123 ■
			06.51434 ■
900	Thunderbird (T309RD)	94/03	06.5123 ■
			06.51434 ■
900	Thunderbird (T309RT)	95/04	06.5123 ■
			06.51434 ■
900	Thunderbird Sport (T309RD)	95/04	06.5123 ■
			06.51434 ■
900	Tiger (T409EN)	93/98	06.5123 ■
900	Tiger (T409EN)	99/00	06.5124 ■
			06.5129 ■
900	Tiger (T409EN)	93/98	06.51434 ■
900	Trident (T309R)	91/98	06.5123 ■
			06.51434 ■
900	Trophy (T309ST)	91/97	06.5123 ■
900	Trophy (T309ST)	98/01	06.5124 ■
			06.5129 ■
900	Trophy (T309ST)	91/97	06.51434 ■
955	Daytona (T502/T595)	96/98	06.5123 ■
			06.51434 ■
955	Daytona IE (T502/T595) (Bibraccio)	01/06	06.5124 ■
			06.5129 ■
955	Daytona IE (T502/T595) (Monobraccio)	99/00	06.5123 ■
			06.51434 ■
955	Daytona IE Centennial (T502/T595)(Monobraccio)	02	06.5124 ■
			06.5129 ■
955	Speed Triple (T508/T551/T566)	99/04	06.5124 ■
			06.5129 ■
955	Sprint RS IE (T625)	99/05	06.5124 ■
			06.5129 ■
955	Sprint ST	99/04	06.5124 ■
			06.5129 ■
955	Tiger (T720)	01/06	06.5123 ■
			06.51434 ■
1000	Daytona	91/95	06.5123 ■
			06.51434 ■
1000	Daytona MK-1	93	06.5123 ■
			06.51434 ■
1000	Daytona MK-2	93	06.5123 ■
			06.51434 ■
1050	Speed Triple / ABS	05/13	06.51090
1050	Speed Triple R / ABS	11/13	06.51090
1050	Sprint GT	11/13	06.51090
1050	Sprint ST	05/11	06.51090
1050	Tiger / Tiger SE ABS	07/13	06.51090
1050	Tiger Sport	13	06.5123 ■
			06.51434 ■
1200	Daytona	93/94	06.5123 ■
			06.51434 ■
1200	Trophy	91/98	06.5123 ■
1200	Trophy	99/03	06.5124 ■
			06.5129 ■
1200	Trophy	91/98	06.51434 ■

1215	Tiger Explorer	12/13	06.5185 ■
			06.5209 ■
			06.50202 ■
1215	Tiger Explorer XC	12/13	06.5185 ■
			06.5209 ■
			06.50202 ■
1215	Trophy / SE	12/13	06.5185 ■
			06.5209 ■
			06.50202 ■
1600	Thunderbird / SE	09/13	06.5185 ■
			06.5209 ■
			06.50202 ■
1700	Thunderbird Big Bore/Storm	10/13	06.5185 ■
			06.5209 ■
			06.50202 ■
2300	Rocket 3	05/13	06.5185 ■
			06.5209 ■
			06.50202 ■

VALPADANA

0	Motori agricoli	89	06.52434
---	-----------------	----	----------

YAMAHA

50	Beluga		06.504340 ●
50	BW'S Bump	97/98	06.504340 ●
50	BW'S (5WW/5WWP)	04/13	06.504340 ●
50	BW'S Easy	13	06.504340 ●
50	BW'S N.G. (1B01/2B11/2B13/2B15)	03/06	06.504340 ●
50	BW'S N.G. (4SB/5LF/5FX1/5NU)	97/02	06.504340 ●
50	BW'S Naked (1D11/2B71)	03/04	06.504340 ●
50	BW'S Naked (2B7B)	09/13	06.504340 ●
50	BW'S Original (4VU/4VU8/5LE/5MM/5NT3)	97/01	06.504340 ●
50	BW'S Original Euro 2 (5NT5/5XW/5XX)	02/03	06.504340 ●
50	BW'S R (5XS1)	01	06.504340 ●
50	CR Z	91/95	06.504340 ●
50	CS Jog R (5RW/5RW13D43/3D4C/4D4R)	02/13	06.50390
50	CT S	90/95	06.504340 ●
50	CT SS	92/95	06.504340 ●
50	CW BW'S L (5XY1/5XYA1/2B61)	03/04	06.504340 ●
50	CW BW'S Original / SP Euro 2 (5RH1/5RY1)	02	06.504340 ●
50	CW RS Spy	95/98	06.504340 ●
50	DT R	03/13	06.504340 ●
50	DT R SM	03/05	06.504340 ●
50	DT X SM	06/13	06.504340 ●
50	EW Slider	00/02	06.504340 ●
50	NS Aerox	13	06.504340 ●
50	NS Aerox Naked	13	06.504340 ●
50	TZR R	03/13	06.50390
50	XF Giggie	08	06.5049
50	YA R Axis S/T	95/96	06.50390
50	YA ZA Jog Z (4SC1)	95/96	06.5030
50	YH Why	98/02	06.504340 ●
50	YH Why E2	03/13	06.504340 ●
50	YM Breeze	94/95	06.504340 ●
50	YN F Neo's 4T	11	06.5123 ■
50	YN F Neo's 4T	09/10	06.50534
50	YN F Neo's 4T	12/13	06.50534
50	YN F Neo's 4T	11	06.51433
50	YN Neo's	97/01	06.504340 ●
50	YN Neo's E2	02/13	06.504340 ●
50	YN Neo's Easy	13	06.504340 ●

550	XJ Maxim	81/83	06.51233	660	YFM FWAP Grizzly	02/08	06.5185	1000	FZR	91/95	06.5124
550	XT	82/83	06.50533				06.5209				06.5129
550	XZ R Vision	82/83	06.5123 ■	660	YFM R Raptor	01/05	06.50202	1000	FZR	87/90	06.51434
600	FJ	84/85	06.51233				06.5124	1000	FZS Fazer (RN06)	01/05	06.5130
600	FZ (3BX)	86/88	06.51233	700	FZ Genesis	87	06.5129	1000	GTS/GTS ABS	93/00	06.5124 ■
600	FZ6 Fazer, Abs, S2 (RJ07)	04/10	06.51100				06.5123				06.5129
600	FZ6 N,NS,S2(RJ07)	04/10	06.51100	700	FZX Fazer	86/87	06.5123 ■	1000	XV SE Virago	84/85	06.5215 ■
600	FZR (3RG/3RH/3HE)	89/90	06.51233				06.51434				06.52034
600	FZR (3RG/3RH/3HE)	91/93	06.512400	700	SXV ER Viper	02	06.5215 ■	1000	YZF R1	04/13	06.5010
600	FZR R (4JH)	94/95	06.51090	700	VT Venture	98/02	06.5215 ■	1000	YZF R1	98/03	06.51100
600	FZS Fazer (RJ02)	97/03	06.51100	700	VX ER/DX Vmax Deluxe	99/02	06.5215 ■	1000	YZF Thunderace (4VD)	96/00	06.5124 ■
600	FZS Fazer S (RJ02)	00/01	06.51100	700	VX XTCD Vmax XTC Deluxe	98	06.5215 ■	1100	BT Bulldog	02/07	06.5130
600	SRX (1XM/1XN)	85/91	06.50533	700	XJ Maxim	86/87	06.5123 ■	1100	FJ (47E)	84/87	06.5123 ■
600	TT E (4GW-4LW)	94/01	06.50990	700	XJ X Maxim X	85	06.5123 ■	1100	XJ Maxim	82	06.5215 ■
600	TT RE (5CH5)	04	06.5081				06.51434				06.52034
			06.50811	700	YFM F Grizzly FI Auto 4X4	07/10	06.5185	1100	XS	78/81	06.5215 ■
600	VT Venture	99/02	06.5215 ■				06.5209				06.52034
600	VXDX Vmax Deluxe	99/01	06.5215 ■	700	YFM F Grizzly FI Auto 4X4 EPS	07/10	06.5185	1100	XS S	78/81	06.5215 ■
600	VXER Vmax ER	02	06.5215 ■				06.5209				06.52034
600	XJ (51J/3KM/3KN)	80/83	06.51233	700	YFM R Raptor	06/10	06.50202 ■	1100	XV Virago	86/99	06.5215 ■
600	XJ 6 N/S/F (20S/36C/1CW)	09/14	06.51100				06.5081	1100	XV Virago	86/98	06.52035
600	XJ S Diversion	92/03	06.50990	750	FZ	85/90	06.50811	1100	XVS Drag Star	97/06	06.5130
600	XT (2KF)	87/89	06.50534				06.5123	1100	XVS Drag Star / V Star Classic	00/06	06.5130
600	XT (43F/47N)	83/86	06.50534	750	FZR R Genesis	87/88	06.5123 ■	1131	All WaveRunner Models	87/02	06.5186 ■
600	XT E (3UW/3TB/4PT)	90/02	06.50990				06.51434	1200	FJ A Fairing ABS	91/93	06.5124 ■
600	XT K (3TB)	91/93	06.50990	750	FZX	87/94	06.51434				06.5129
600	XT Z Ténéré (34L/55W/1VJ/3Aj)	85/90	06.512400	750	TX	73/74	06.5185 ■	1200	FJ Fairing	86/92	06.51434
							06.50202 ■	1200	V Max	85/03	06.516340
600	YFM FW Grizzly	98/01	06.5185 ■	750	XJ	81/83	06.51636 ■	1200	XJR	94/98	06.5124 ■
			06.5209				06.51434				06.5129
			06.50202 ■	750	XJ Maxim	82/85	06.5123 ■	1200	XTZ Superténéré	10/13	06.5012
600	YX Radian	86/88	06.5209				06.51434	1200	XVZ 12TD Venture Royale	83/85	06.5215 ■
600	YZF R6 (RJ03/RJ05/RJ09)	01/05	06.5081	750	XJ R Seca	82/83	06.51434				06.52035
			06.50811	750	XS	77/79	06.5123 ■	1300	FJR	01/05	06.5130
600	YZF R6 (RJ03/RJ05/RJ09)	98/00	06.51100				06.51434	1300	FJR A - FJR AS	06/13	06.5130
600	YZF R6 R (RJ11)	06/13	06.5010	750	XTZ Super Ténéré	89/97	06.51432	1300	XJR	07/13	06.5014
600	YZF R6 S	06	06.5081				06.516340	1300	XJR	99/06	06.5130
600	YZF R6 S	06	06.50811	750	XV Virago	81/97	06.516340	1300	XVS A Midnight Star (11C1)	07/13	06.5185 ■
600	YZF Thundercat (4TV/4WD)	96/03	06.51090	750	YZF R	93/98	06.50990				06.5209
650	MJ T/TW/M (Jet Ski)		06.5186 ■	750	YZF R SP	93/97	06.50990				06.50202 ■
			06.51640	750	YZF R7 (OW02)	99/02	06.5081	1300	XVZ 13TD Venture Royale (3JT)	86/95	06.5215 ■
650	TX	74	06.5123 ■				06.50811				06.52035
650	TX	74/>	06.51433	754	All WaveRunner Models	87/02	06.5186 ■	1300	XVZ Royal Star (4NK/4YP)	96/00	06.5185 ■
650	TX	74	06.51434				06.5010				06.5209
650	X1/X2	80/83	06.5123 ■	800	FZ8-Fazer	10/13	06.5010				06.50202 ■
650	XJ	81/>	06.51434	800	FZ8-N	10/13	06.5010	1300	XVZ Royal Star Boulevard (VP09)	99/05	06.5185 ■
650	XJ Midnight	81/82	06.51233	850	MT09 / MT09 ABS	14	06.5010				06.5209
650	XJ R Seca	82/83	06.51233	850	TDM	91/95	06.51090	1300	XVZ Royal Star Midnight	03/06	06.5185 ■
650	XJ T Turbo LJ/LK (11T)	82/84	06.51233	850	TDM	96/01	06.51100				06.5209
650	XS	75/83	06.5123 ■	850	XS	80/81	06.5123 ■				06.50202 ■
			06.51434				06.51434	1300	XVZ Royal Star Venture (VP09)	99/06	06.5185 ■
650	XVS Drag Star (4XR/4VR)	97/02	06.51090	900	TDM	02/13	06.51100				06.5209
650	XVS Drag Star (4XR/4VR)	02/06	06.51100	900	XJ	83/92	06.51434				06.50202 ■
650	XVS Drag Star Classic (VM022/VM025)	98/02	06.51090	900	XJ R Seca	83	06.5123 ■	1600	XV A Wild Star (5JA)	99/03	06.5185 ■
650	XVS Drag Star Classic (VM022/VM025)	02/06	06.51100				06.51434				06.5209
660	MT03	05/13	06.5081	900	XJ S Diversion	94/03	06.5124 ■				06.50202 ■
			06.50811				06.5129	1600	XV Road Star Midnight	99/03	06.5185 ■
660	SZR	96/00	06.50990	920	XV M Midnight Virago	83	06.5215 ■				06.50202 ■
660	XT R	04/13	06.5081				06.52034	1600	XV Road Star Silverado	99/03	06.5185 ■
			06.50811	920	XV R Virago	81/83	06.5215 ■				06.50202 ■
660	XT X	04/13	06.5081				06.52034	1700	MT01	05/11	06.5130
			06.50811	950	XVS Midnight Star	09/13	06.5014	1700	VMX V-MAX	09/13	06.5014
660	XT Z Ténéré (DM021/DM025/DM041)	08/13	06.5081	1000	FZ1-N/NA	06/13	06.5014	1700	XV PC Road Star Warrior	02/05	06.5130
			06.50811	1000	FZ1-S Fazer / Fazer Abs	06/13	06.5014	1700	XV Road Star	04/06	06.5130
660	XTZ Ténéré	90/98	06.50990	1000	FZR	87/90	06.5123 ■	1900	XV Midnight Star	06/13	06.5130

● = disponibile con acido a corredo

■ = high performance

▲ = TTZ

❖ = ermetica

Carica batterie/tester e strumenti di diagnosi "Tecmate"

45.01851 Carica batterie e manteneritore automatico AccuMate Compact



Carica batterie compatto con algoritmo di carica interattivo e programma automatico in 4 fasi per batterie piombo/acido 12V di tipo sigillato «MF» AGM-VRLA, gel, o convenzionali con tappi da 2 a 90Ah. Può essere utilizzato per batterie di capacità maggiori prevedendo un tempo di carica più lungo.

AccuMate Compact è configurato per l'inserimento diretto nella presa di corrente a muro ed è dotato di tasselli in plastica che possono essere montati negli appositi fori sotto gli spinotti.

Protezione elettronica totale contro gli errori di utilizzo come corti circuiti in uscita e polarità invertite. Corrente di carica 0,6A. Alimentazione 220/240V.

Non utilizzabile per batterie al Nickel, NiCd, NC, NiMH, Litio, Li-Ion, Li-Poly, LiPo, non ricaricabili e pile a secco.

45.0155 Carica batterie e manteneritore automatico Optimate 2

Carica batterie e manteneritore con funzioni di diagnosi automatica per batterie piombo/acido 12V da 3 a 96Ah di tipo sigillato «MF» AGM-VRLA, gel, o convenzionali con tappi. Può essere utilizzato per batterie di capacità maggiori prevedendo un tempo di carica più lungo.

Modalità di carica principale fino a 14,3V a corrente costante 0,8A

Fase di verifica con tensione limitata a 13,6V, per 30 minuti

Interruzione della erogazione di corrente per 30 minuti e controllo. 2 risultati di test possibili.

Attivazione della modalità di mantenimento della batteria durante lunghi periodi di inattività.

Contenitore IP54 ermetico, con placche per fissaggio a muro integrate.

Dimensioni 167 x 65 x 46 mm. Corrente di carica 0,8A. Alimentazione 220/240V.

Protezione elettronica totale contro le inversioni di polarità

45.01351 Carica batterie, manteneritore e tester automatico c/microprocessore Optimate 3

Caricabatterie, manteneritore di carica, ottimizzatore e tester con diagnosi automatica, funzionamento a 5 fasi con microprocessore, per batterie piombo/acido 12V da 2,5 a 50Ah di tipo sigillato «MF» AGM-VRLA, gel, o convenzionali con tappi.

Può essere utilizzato per batterie di capacità maggiori prevedendo un tempo di carica più lungo. 2 Fasi di desolfatazione, Standard (STD) e Turbo.

Controllo con microprocessore e programma automatico multifase.

Prima verifica automatica, in caso di desolfatazione si attiva prima la modalità STD con una tensione di 16V e, se necessario, dopo 5 secondi si passa alla modalità Turbo con tensione a 22V. Entrambe le fasi di desolfatazione avvengono con corrente limitata a 0,2A

Passaggio in modalità di carica principale a corrente costante.

Fase di verifica con tensione limitata e, se necessaria, un'azione a tensione pulsante elimina l'ulteriore solfatazione e completa la carica.

Erogazione di corrente di carica fino a 14,5V con passaggio automatico a tensione limitata a 13,6 V per 30 minuti e verifica automatica del mantenimento della carica.

2 risultati di test possibili.

Mantenimento della batteria durante lunghi periodi di inattività con attivazione della modalità ecologica di risparmio energetico in fase di mantenimento. (0,012Kwh/giorno)

45.0130 Carica batterie e manteneritore automatico AccuMate 612



Carica batterie con algoritmo di carica interattivo e programma automatico in 4 fasi per batterie piombo/acido 6V o 12V di tipo sigillato «MF» AGM-VRLA, gel, o convenzionali con tappi.

AccuMate 612 è interattivo e ricarica completamente la batteria per poi mantenerla in condizioni perfette per tutto il tempo necessario, in dialogo continuo e in completa sicurezza, con variazioni automatiche di corrente e di tensione.

AccuMate 612 è raccomandato per tutte le batterie piombo/acido fino a 75Ah ma può essere utilizzato per batterie di capacità maggiori prevedendo un tempo di carica più lungo.

Protezione elettronica integrale contro i corti circuiti e le inversioni di polarità, con sistema di inibizione delle scintille.

Selezionatore di posizione da 6V o 12V. Dimensioni 160 x 65 x 55 mm.

Corrente di carica 1,2A costanti. Alimentazione 220/240V.

Non utilizzabile per batterie al Nickel, NiCd, NC, NiMH, Litio, Li-Ion, Li-Poly, LiPo, non ricaricabili e pile a secco.



Non utilizzabile per batterie al Nickel, NiCd, NC, NiMH, Litio, Li-Ion, Li-Poly, LiPo, non ricaricabili e pile a secco.



Contenitore IP52 antipolvere e antispruzzo, con placche per fissaggio a muro integrate. Dimensioni 190 x 75 x 56 mm. Corrente di carica 0,8A (max). Alimentazione 220/240V.

Protezione elettronica totale contro le inversioni di polarità

Non utilizzabile per batterie al Nickel, NiCd, NC, NiMH, Litio, Li-Ion, Li-Poly, LiPo, non ricaricabili e pile a secco.

PER UN CORRETTO FUNZIONAMENTO DEL MICROPROCESSORE COLLEGARE SEMPRE L'APPARECCHIO PRIMA ALLA BATTERIA E POI ALL'ALIMENTAZIONE 220V AC

Sostituisce 45.0135

45.0135 Carica batterie e mantentore automatico Optimate 3+

Carica batterie con funzione diagnostica, desolfatazione, carica e mantenimento per batterie piombo/acido 12V di tipo sigillato «MF» AGM-VRLA, gel, o convenzionali con tappi.

Prima verifica automatica, in caso di solfatazione viene applicata una tensione di 20V massimo, a corrente debole (max 2 ore).

Passaggio in modalità di carica principale a corrente costante.

Fase di verifica con tensione limitata e, se necessaria, un'azione a tensione pulsante elimina l'ulteriore solfatazione e completa la carica.

Interruzione dell'erogazione di corrente per 30 minuti e controllo. Attivazione della modalità di mantenimento.

Mantenimento della batteria durante lunghi periodi di inattività.

OptiMate3+ è raccomandato per tutte le batterie piombo/acido da 12V da 2 a 32Ah, ma può essere utilizzato per batterie di dimensioni maggiori prevedendo un tempo di carica più lungo. Telaio IP52 antipolvere e antispruzzo, con placche per fissaggio a muro integrate. Dimensioni 190 x 75 x 63 mm. Corrente di carica 0,6A 9W (max). Alimentazione 220/240V. Protezione elettronica contro le inversioni di polarità. Non utilizzabile per batterie al Nickel, NiCd, NC, NiMH, Litio, Li-Ion, Li-Poly, LiPo, non ricaricabili e pile a secco.



45.01652 Carica batterie, mantentore e tester automatico c/microprocessore Optimate 4 Dual Program Can-Bus "Special Edition" c/funzione primaria Can-Bus preselezionata e connettore SAE79 per moto BMW fornito a corredo

45.01651 Carica batterie, mantentore e tester automatico c/microprocessore Optimate 4 Dual Program Can-Bus



Caricabatterie, mantentore di carica, ottimizzatore e tester con diagnosi automatica, funzionamento a 6 fasi con microprocessore per batterie piombo/acido 12V da 2 a 50Ah (in 48 ore), di tipo sigillato «MF» AGM-VRLA, gel, o convenzionali con tappi. Può essere utilizzato per batterie di capacità maggiori prevedendo un tempo di carica più lungo.

Funzionamento con 2 programmi possibili: Standard e Can-Bus (per BMW e altre moto con sistema di ricarica a gestione Can-Bus).

Passaggio semplice e veloce da sistema Standard a Can-Bus e viceversa in pochi secondi.

Controllo con microprocessore e programma automatico multifase con diagnostica di scarica profonda e 2 Fasi di desolfatazione, Standard (STD) e Turbo.

Prima verifica automatica, in caso di desolfatazione si attiva prima la modalità STD con una tensione di 16V e, se necessario, passaggio alla modalità Turbo con tensione a 22V.

(La funzione di desolfatazione Turbo è disattivata automaticamente in modalità Can-Bus).

Sistema unico di ottimizzazione e verifica della carica, mantenimento della batteria durante i lunghi periodi di inattività. Test automatico della perdita di potenza.

Pannello di controllo stilizzato a 10 LED. 19 segnalazioni LED e 5 risultati di test possibili.

Elevato rendimento energetico, perdite termiche minime.

Contenitore IP64 sigillato ad alta impermeabilità, con placche per fissaggio a muro integrate. Dimensioni 200 x 75 x 61 mm. Corrente di carica 0,8A (max). Alimentazione 220/240V. Protezione elettronica totale contro le inversioni di polarità

Non utilizzabile per batterie al Nickel, NiCd, NC, NiMH, Litio, Li-Ion, Li-Poly, LiPo, non ricaricabili e pile a secco.

PER UN CORRETTO FUNZIONAMENTO DEL MICROPROCESSORE COLLEGARE SEMPRE L'APPARECCHIO PRIMA ALLA BATTERIA E POI ALL'ALIMENTAZIONE 220 AC

45.0167 Carica batterie, mantentore e tester automatico c/microprocessore Optimate 5

Caricabatterie, mantentore di carica, ottimizzatore e tester con diagnosi automatica per batterie piombo/acido di tipo sigillato «MF» AGM-VRLA, gel, o convenzionali con tappi 12 Volt da 7,5 a 120Ah e/o 6 Volt da 10 a 192Ah. Funzionamento a 5 fasi con microprocessore

Modalità ecologica di risparmio energetico pre-selezionabile: 2 circuiti di convertitori.

Prima verifica automatica e seleziona la modalità di carica: se la batteria ha tensione inferiore a 8 Volt viene attivata la carica a 6 Volt, se la batteria ha tensione superiore a 8 Volt viene invece impostata la modalità a 12 Volt.

Una batteria 12V scarica che misuri meno di 8V verrà trattata come una batteria da 6V.

Modalità di carica principale fino a 14,5V a corrente fino a 2,8A per batteria a 12V e fino a 7,25V a corrente fino a 4A per batteria a 6V. 2 modalità di desolfatazione. 2 risultati di test possibili

Telaio IP54 ermetico, con placche per fissaggio a muro integrate. Dimensioni 190 x 75 x 56 mm. Alimentazione 100/240V Protezione elettronica totale contro le inversioni di polarità.

Non utilizzabile per batterie al Nickel, NiCd, NC, NiMH, Litio, Li-Ion, Li-Poly, LiPo, non ricaricabili e pile a secco.

PER UN CORRETTO FUNZIONAMENTO DEL MICROPROCESSORE COLLEGARE SEMPRE L'APPARECCHIO PRIMA ALLA BATTERIA E POI ALL'ALIMENTAZIONE 220V AC



45.0166 Carica batterie, mantentore e tester automatico c/microprocessore Optimate 6

Carica batterie, mantentore, ottimizzatore e tester con tecnologia a microprocessore "ampmatic™" e programma di desolfatazione multifase (modalità ad alta tensione, turbo e a impulsi) per la manutenzione di batterie piombo/acido a 12V per motocicli, automobili e imbarcazioni.

Raccomandato per MF/AGM/VRLA, STD, GEL e batterie con celle a spirale da 15Ah a 240Ah.

Appena collegato, il microprocessore "ampmatic™" diagnostica automaticamente le condizioni della batteria e imposta la corrente di carica e il programma ottimale.

Se necessario, vengono applicate 2 o 3 fasi di alta tensione di impulsi oscillatori per riportare le batterie da uno stato di solfatazione a uno stato ricaricabile.

Controllo delle celle cortocircuitate. Assorbimento ed equalizzazione.

Controllo, test di ritenzione e di mantenimento della carica.

Quando la carica è completa, la modalità ecologica di risparmio energetico assicura un bassissimo consumo di alimentazione, mantenendo la batteria a una carica ottimale, sempre pronta e sicura un mese dopo l'altro, e prolungandone la durata.

Limite orario di carica 48 ore (tempo di manutenzione: illimitato).

Cicli di prova/mantenimento 30 min./30 min. (alternati ogni ora).

5 risultati di test possibili. Telaio IP54 ad alta impermeabilità. Protezione elettronica contro le inversioni di polarità.

Dimensioni 199 x 71 x 61 mm. Corrente di carica da 0,4A a 5,0A. Alimentazione 220/240V-50Hz.

Non utilizzabile per batterie al Nickel, NiCd, NC, NiMH, Litio, Li-Ion, Li-Poly, LiPo, non ricaricabili e pile a secco.

PER UN CORRETTO FUNZIONAMENTO DEL MICROPROCESSORE COLLEGARE SEMPRE L'APPARECCHIO PRIMA ALLA BATTERIA E POI ALL'ALIMENTAZIONE 220V AC.

45.0156 Carica batterie, mantentore e tester automatico con microprocessore Optimate Lithium

Caricabatterie, mantentore di carica, ottimizzatore e tester con diagnosi automatica, funzionamento multifase a microprocessore, per batterie Litio Ferro/fosfato (LiFePO4 / LFP) 12V fino a 100 Ah.

Sistema di protezione "Safe T" durante la prima fase di carica a bassa tensione.

2 Fasi di desolfatazione, Standard (STD) e Turbo.

Primo test di verifica con controllo dello stato della batteria e della temperatura ambiente. Controllo delle celle in cortocircuito e/o difettose.

Recupero in modalità di bassa tensione con sistema di protezione "SafeT" con controllo della carica. Passaggio in modalità di carica principale a corrente regolata dal microprocessore, con programma con le curve di carico ideali per le batterie LiFePO4.

Fase di assorbimento ed equalizzazione delle celle con erogazione di corrente a impulsi in tensione controllata fra 14,0 e 14,3 V per la durata di 10 minuti

Verifica della carica e test di mantenimento senza erogazione di corrente.

5 risultati di test possibili. Limite orario di carica di 24 ore, tempo di mantenimento illimitato.

Alternanza di cicli di test e di mantenimento di 30 minuti ciascuno per ogni ora per 12 ore.

Contenitore IP54 ermetico, con placche per fissaggio a muro integrate.

Dimensioni 199 x 71 x 61 mm. Corrente di carica da 0,4A a 5,0A. Alimentazione 220/240V.

Protezione elettronica totale contro le inversioni di polarità

Non utilizzabile per batterie al Piombo, Nickel, NiCd, NC, NiMH, Litio-Ioni, Litio-Polimeri, non ricaricabili e pile a secco.

PER UN CORRETTO FUNZIONAMENTO DEL MICROPROCESSORE COLLEGARE SEMPRE L'APPARECCHIO PRIMA ALLA BATTERIA E POI ALL'ALIMENTAZIONE 220V AC

45.0191 Carica batterie mantentore e tester automatico c/microprocessore Optimate PRO-S

Carica batterie professionale automatico a 9 fasi a desolfatazione multistadio controllato dal microprocessore "ampmatic™". Questo sistema regola automaticamente la corrente di carica in maniera continua e a un livello ottimale per il tipo di batteria a cui è collegato. Integra controlli diagnostici e una speciale modalità di ripristino automatico a più fasi per batterie molto scariche (solfatate). Particolarmente adatto alla prima carica delle batterie 12V sigillate AGM MF per moto e per l'utilizzo quotidiano su tutte le batterie 12V piombo/acido tradizionali o sigillate per scooter, moto, ATV/quad, imbarcazioni, motoslitte e apparecchi per manutenzione con alimentazione esterna.

Ideale anche per batterie piombo/acido 12V VRLA, gel, con celle a spirale e a ciclo profondo utilizzate generalmente per motori di rimorchi elettrici, carrelli per golf, veicoli e macchine alimentati a batteria, batterie stazionarie.

5 possibili risultati visualizzati su 3 LED. Verifica eventuali corto circuiti delle celle in 10 minuti. Carica a tampone, assorbimento a impulsi e fasi di verifica con test temporizzato per il mantenimento della carica.

Selezioni in uscita: NEW (nuovo) / 2 / 4 Amp.

La selezione NEW (nuovo) è destinata appositamente alla prima carica essenziale delle nuove batterie di moto AGM MF, oltre che delle batterie più tradizionali. Selezionando NEW (nuovo) si tralasciano le fasi della speciale modalità di ripristino e il programma avvia direttamente le fasi di carica, assorbimento a impulsi e controllo della carica, limitate a 60 minuti in totale. Per la carica di batterie diverse da quelle nuove,



la tabella di selezione sul carica batteria indica selezioni adeguate a 2A e a 4A, regolate dal microprocessore "ampmatic™" che raggiunge automaticamente la carica ottimale più rapida per qualunque batteria collegata. Se la corrente (erroneamente) selezionata è maggiore della capacità nominale della batteria, il microprocessore "ampmatic™" regola automaticamente la corrente portandola al livello ottimale per le caratteristiche della batteria.

Alimentazione 220/240V-50Hz.

Non utilizzabile per batterie al Nickel, NiCd, NC, NiMH, Litio, Li-Ion, Li-Poly, LiPo, non ricaricabili e pile a secco.

45.0192 Carica batterie, mantentore e tester automatico c/microprocessore Optimate Pro-2

Caricabatterie mantentore e tester professionale con diagnosi automatica per 2 batterie piombo/acido 12V o per 1 batteria 24V da 2 a 100Ah. Funzionamento a 9 fasi controllato dal microprocessore con sistema di desolfatazione multistadio automatico. Questo sistema regola automaticamente la corrente di carica in maniera continua e a un livello ottimale per il tipo di batteria a cui è collegato. Verifica eventuali corto circuiti delle celle in 10 minuti.

Integra controlli diagnostici e una speciale modalità di ripristino automatico a più fasi per batterie molto scariche o solfatate. Particolarmente adatto alla prima carica delle batterie 12V sigillate AGM MF per moto e per l'utilizzo quotidiano su tutte le batterie 12V piombo-acido tradizionali o sigillate per scooter, moto, ATV, imbarcazioni, motoslitte e apparecchi per manutenzione con alimentazione esterna e batterie piombo-acido 12V VRLA, GEL, con celle a spirale e a ciclo profondo utilizzate generalmente per motori di rimorchi elettrici, carrelli per golf, veicoli e macchine alimentati a batteria e batterie AGM stazionarie.

5 possibili risultati visualizzati su 3 LED.

Limite orario di carica di 48 ore, tempo di mantenimento illimitato.

Alternanza di cicli di test e di mantenimento di 30 minuti ciascuno per ogni ora per 12 ore.



Cavi di prolunga 2,5Mt in dotazione.

Contenitore IP30, con placche per fissaggio a muro integrate.

Dimensioni 287 x 127 x 80 mm Corrente di carica da 0,4A a 2A per ogni uscita

Alimentazione 220/240V. Non utilizzabile per batterie al Nickel, NiCd, NC, NiMH, Litio, Li-Ion, Li-Poly, LiPo, non ricaricabili e pile a secco.

PER UN CORRETTO FUNZIONAMENTO DEL MICROPROCESSORE COLLEGARE SEMPRE L'APPARECCHIO PRIMA ALLA BATTERIA E POI ALL'ALIMENTAZIONE 220 AC

45.0170 Carica batterie e mantentore automatico AccuMate PRO 12V/4A

Carica batteria automatico compatto con algoritmo di carica interattivo per batterie d'avviamento 12V piombo/acido di capienza minima 10Ah.

Adatto per batterie MF/AGM/VRLA, STD, GEL per auto, moto, ATV/quad, imbarcazioni, motoslitte e agricolo/industriale.

Di facile utilizzo: collegare alla batteria ed alla alimentazione di rete. Il resto è completamente automatico.

AccuMate PRO 12/4A è dotato di un sensore della temperatura ambientale per variare i parametri della tensione in uscita ed è ideale, oltre che alla carica rapida, per la manutenzione a lungo termine delle batterie.

Dimensione 140 x 160 x 150 mm. manico incluso.

Corrente di carica 4A. Alimentazione 220/240V-50Hz.

Non utilizzabile per batterie al Nickel, NiCd, NC, NiMH, Litio, Li-Ion, Li-Poly, Li-Po, non ricaricabili e pile a secco.



45.0178 Carica batterie e manteneritore automatico AccuMate PRO 12V/24V

Carica batteria automatico compatto con algoritmo di carica interattivo per batterie d'avviamento piombo/acido di capienza minima 18Ah (12V) o 10Ah (24V).

Adatto per batterie MF/AGM/VRLA, STD, GEL per auto, autocarri, moto, ATV/quad, imbarcazioni, motoslitte e agricolo/industriale e batterie con celle a spirale e a ciclo profondo utilizzate generalmente per motori di rimorchi elettrici, carrelli per golf, veicoli e macchine alimentati a batteria, batterie stazionarie.

Di facile utilizzo: selezionare l'uscita prescelta 12V o 24V secondo il tipo della batteria, collegare alla batteria e all'alimentazione di rete. Il resto è completamente automatico.

AccuMate PRO 12-24V è dotato di un sensore della temperatura ambientale per variare i parametri della tensione in uscita e di una ventola di raffreddamento ed è ideale, oltre che alla carica rapida, per la manutenzione a lungo termine delle batterie.

Selezionatore di posizione da 12V o 24V.

Dimensione 140 x 160 x 150 mm. manico incluso.

Corrente di carica 12V-7A / 24V-3,5A. Alimentazione 220/240V-50Hz. Non utilizzabile per batterie al Nickel, NiCd, NC, NiMH, Litio, Li-Ion, Li-Poly, LiPo, non ricaricabili e pile a secco.

**45.0150** Carica batterie e manteneritore multiplo Optimate PRO-4S

Carica batterie-manteneritore professionale automatico a 4 uscite e 6 fasi di carica. Adatto a ogni tipo di batteria 12V piombo/acido per scooter, moto, auto, quad, piccole imbarcazioni, trattorini, motori elettrici da trazione, carrelli da golf e macchine industriali.

Optimate PRO 4-S recupera, carica, verifica e mantiene fino a 4 batterie in simultanea, anche di tipo diverso.

Permette una scelta fra 3 livelli di corrente di carica (1,2 / 3 / 5A) su due uscite e fra 2 livelli (1,2 / 3A) sulle altre due uscite.

3 programmi a scelta per 3 tipi di batterie:

- 1) tradizionali /standard-SLI;
- 2) a ciclo profondo "Deep Cycle" (stazionarie / trazione);
- 3) batterie sigillate per moto MF/AGM, gel.

Rilevamento diagnostico automatico e recupero di batterie molto scariche o solfatate.

Il programma di carica per batterie sigillate MF/AGM ad assorbimento di acido o GEL adatta la soglia di tensione finale in funzione delle caratteristiche proprie di ogni batteria. Una volta effettuata la carica, un test automatico controlla la presenza di eventuali autoscariche eccessive, con un criterio di tensione secondo la selezione del programma.

Adatto sia per un mantenimento ottimale a lungo termine sia per attivazione e ricariche quotidiane. I parametri di tensione, test e carica, si regolano automaticamente in funzione della temperatura ambiente, assicurando così risultati ottimali senza alcun rischio di danneggiare le batterie.

Alimentazione 220/240V

Non utilizzabile per batterie al Nickel, NiCd, NC, NiMH, Litio, Li-Ion, Li-Poly, LiPo, non ricaricabili e pile a secco.

**45.0180** Carica batterie e manteneritore multiplo Optimate PRO-8S

Carica batterie-manteneritore professionale automatico con diagnostica di desolfatazione automatica a 8 uscite e 6 fasi di carica.

Selezione del programma STD/MF per tutte le batterie d'avviamento 12V piombo/acido tradizionale o sigillate MF/AGM oppure DC per batterie 12V a ciclo profondo (Deep Cycle) trazione/stazionarie.

Optimate PRO-8S recupera, carica, verifica e mantiene fino a 8 batterie in simultanea, anche di tipo diverso.

Rileva le celle fuori uso. Ogni uscita opera in modo indipendente e rilascia 1,2A costanti durante la fase principale di carica.

Una volta effettuata la carica, un test automatico controlla la presenza di eventuali autoscariche eccessive, con un criterio di tensione secondo la selezione del programma. Ideale per un mantenimento prolungato delle batterie senza rischio di danneggiarle.

Corrente di carica 1,2A su ogni uscita. Alimentazione 220/240V.

Non utilizzabile per batterie al Nickel, NiCd, NC, NiMH, Litio, Li-Ion, Li-Poly, LiPo, non ricaricabili e pile a secco.



45.0190 Tester-carica batterie BatteryMate 150-9



Tester-carica batterie professionale automatico a singola uscita. Combinazione 2-in-1 di tester con simulazione di avviamento e di carica batterie per tutti i modelli di batterie 12V da 2 a 45Ah piombo/acido tradizionali, sigillate MF/AGM, gel, per auto, moto, scooter, ATV/quad, imbarcazioni, motoslitte.

Comprende un programma specifico per un'attivazione corretta delle nuove batterie per moto sigillate MF/AGM ad assorbimento di acido che adatta la soglia di tensione finale in funzione delle caratteristiche proprie di ogni batteria.

L'attivazione di una batteria nuova si effettua in 30 minuti.

Ricarica una batteria completamente scarica in 3 ore.

Sei correnti di carica a scelta da 1A a 9A, programma di carica in 4 fasi.

Sei correnti di test a scelta da 15 a 150A per batterie da 20 a 330 CCA (norma SAE).

Test da 3 secondi per piccole batterie da scooter o per controllare l'erogazione della corrente di avviamento, test da 15 secondi per batterie più grandi e un approfondito controllo della capacità.

Il circuito di carica riconosce automaticamente se una batteria è profondamente scarica e/o solfatata e lancia automaticamente un'azione di recupero ad alta tensione, prima di passare alla normale modalità di carica.

I parametri sia per i test che per la carica sono regolati in base alla temperatura, al fine di ottenere dei risultati precisi e una carica ottimale, indipendentemente dalla temperatura ambiente.

Alimentazione 220/240V.

Non utilizzabile per batterie al Nickel, NiCd, NC, NiMH, Litio, Li-Ion, Li-Poly, LiPo, non ricaricabili e pile a secco.

45.01951 Tester per batterie c/microprocessore Optimate Test



Tester in 3 fasi per batterie d'avviamento piombo/acido 12V Sigillate MF AGM VRLA, GEL o Standard con tappi.

Indica lo stato della batteria e verifica il sistema di ricarica del veicolo con test in fase di avviamento.

Alimentazione con batteria del veicolo.

Funzionamento con microprocessore.

Protezione elettronica in caso di inversione di polarità.

Controllo del voltaggio della batteria. Test in fase d'avviamento.

Test dell'alternatore e del regolatore. 3 Possibili risultati

Sostituisce 45.0195

45.0193 Tester per batterie TestMate Sport



TestMate Sport è un tester portatile per tutti i tipi di batterie da avviamento 12V da 2 a 35Ah utilizzate su scooter, moto, quad/ATV, motoslitte e moto d'acqua.

Identifica i valori base di Amperes/Ora (Ah) e di spunto di avviamento a freddo (CCA) e la percentuale residua di tali valori in scala SAE o DIN. 6 diverse lingue selezionabili.

3 programmi di test:

Batterie standard a carica secca con tappi.

Batterie sigillate MF con acido a corredo o precaricate (YT, YTX, YTZ).

Batterie sigillate ad alto spunto High Performance e a ciclo profondo "Deep Cycle".

Risultati visualizzati:

CCA (spunto di avviamento a freddo selezionabile in scala SAE o DIN).

Ah (Amperes/ora - carica residua in percentuale della capacità totale della batteria).

Un corto messaggio visualizza il sommario dei test.

Alimentazione: batteria 9 Volt.

45.0140 Tester multifunzione IgnitionMate

Tester di accensione con doppio display, per la visualizzazione e la diagnosi delle anomalie di tutti i sistemi di accensione (transistor TCDI, CDI capacitiva, induttiva a batteria, magneti a puntine). L'IgnitionMate si collega direttamente all'impianto di accensione del veicolo, capta i segnali a livello di microsecondi come un oscilloscopio, ed è concepito per misurare simultaneamente due parametri scelti dall'operatore, ad esempio il voltaggio sul circuito primario e secondario, tramite un display dinamico su due colonne LED affiancate.

L'IgnitionMate consente le seguenti misurazioni:

- 1) Picchi di voltaggio a bassa tensione primaria, scale 10, 40, 400VpK, per effettuare misurazioni fra l'ICU e la fonte (batteria o bobina di scarica), il captatore d'anticipo (bobina a impulsi o sensore "hall"), la bobina di accensione e i punti di contatto (chiave, ect.).
- 2) Picchi di tensione secondaria, scale 10, 20, 40 kV, per misurare gli impulsi fra la bobina di accensione e la candela.
- 3) Intensità della scintilla e stabilità del segnale di corrente ad alta tensione.

La forza del segnale può essere regolata per una visualizzazione ottimale ed è possibile raffrontare l'intensità delle scintille fra i vari cilindri in simultanea.

Il doppio display che permette la misurazione simultanea di due parametri a scelta fra i tre indicati qui sopra consente di localizzare rapidamente l'origine del problema.

Alimentazione: set di batterie NiMH da 1,5A ricaricabili.

Autonomia: 6 ore.

Ricarica attraverso qualsiasi fonte da 12VDC come batterie di veicoli.

Astuccio di protezione in gomma, pinza combinata per segnali HT

con cavo siliconato, adattatore per bobine tipo stick-coil, set di cavi siliconati per circuito primario, con morsetti a coccodrillo isolati e sonde concave Probulator, cavo 12VDC da 2m per connessione a fonte esterna e manuale d'uso con guida rapida, il tutto contenuto in una borsa da trasporto su misura.

45.0145 Tester multifunzione VacuumMate auto alimentato

Strumento per una sincronizzazione rapida e precisa con alimentazione interna. Fino a 6 ore di autonomia.

Sincronizza fino a 4 valvole a farfalla (carburettori e iniezione), motori a 2 e 4 tempi.

Quattro colonne da 40 LED ciascuna, facilmente leggibili.

Sensori di pressione resistenti alle cadute - standard medicali.

Autocalibrazione per variazioni di pressione atmosferica e di temperatura.

Il VacuumMate combina 3 funzioni in un solo apparecchio per una soluzione di sincronizzazione totale.

Selezionare "2 o 4 tempi" quindi il modo 'RPM' per regolare la velocità del motore prima delle operazioni di sincronizzazione.

Posizione 'AVE', quindi scelta fra 3 scale (da 5 a 55 cmHg, tutte in risoluzione 0,5cmHg) per sincronizzazione generale.

Se il motore risultasse difficile da sincronizzare, passare al modo diagnostico 'DYN' che visualizza lo spettro dinamico di depressione per ciascun cilindro e permette un'individuazione agevolata del problema (es. una valvola guasta o un manicotto screpolato).

Il VacuumMate è dotato di una borsa da trasporto in nylon, un set di connessione alla batteria, un connettore a T e un cavo corto in santoprene separato (per motori con aspirazione a vuoto), 2x4 connettori flexi-rigidi (M5 & M6) e le relative istruzioni.

45.0143 Tester SynchroMate

Strumento per la sincronizzazione precisa delle valvole "a farfalla" su motori V-Twin carburatori o iniezione.

Elettronica a semiconduttori senza problemi di influenza della pressione atmosferica.

Visualizza il regime motore e il valore del vuoto assoluto in cmHg.

Il vuoto assoluto di un singolo canale può essere verificato con visualizzazione su scala 0 - 60 cmHg

Raffronta e visualizza la differenza di depressione fra due canali ("farfalle") con una risoluzione di 0,5cmHg.

Display a 30 LED orizzontali in fila.

Alimentazione con la batteria del veicolo o unità esterna 12V.

Un astuccio in gomma offre ulteriore protezione contro urti e colpi.

In dotazione: adattatori flexi-rigidi filettati (2xM5 e 2xM6), un connettore a T e un cavo di alimentazione.

Accessori "Tecmate"

45.0129 Presa DIN TM-95 Can-Bus c/connettore TM lunghezza 1,2 mt.



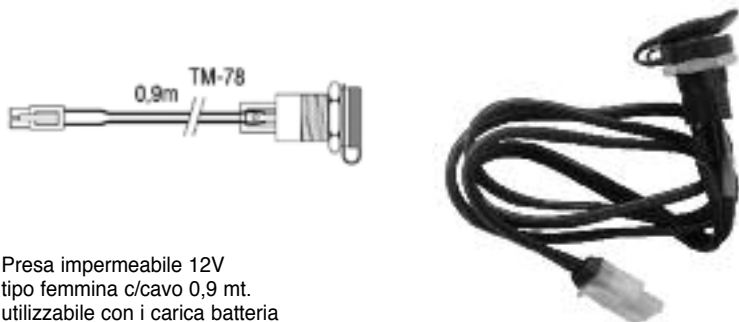
Per: moto **BMW** e carica batterie con presa TM (max 5A).

45.0132 TM 72 connettore AMDCPLUG



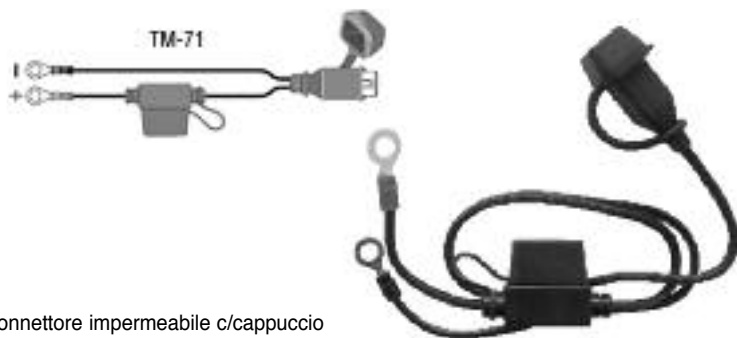
Connettore 12V per accendisigari utilizzabile con i carica batteria serie Optimate e Accumate e/o per moto BMW con prese TM, lunghezza 50 cm.

45.0134 TM 78 connettore DIN SOCKET



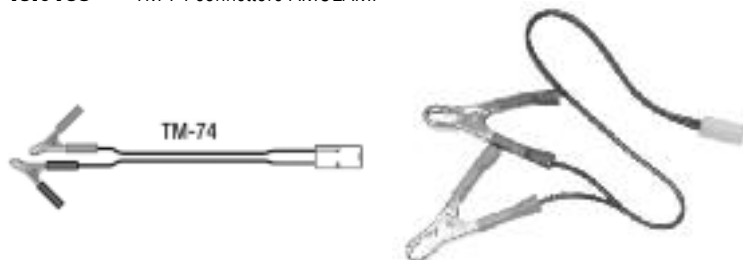
Presse impermeabile 12V tipo femmina c/cavo 0,9 mt. utilizzabile con i carica batteria serie Optimate e Accumate con prese TM.

45.0137 TM 71 connettore AMEYEDL



Connettore impermeabile c/cappuccio e fusibile utilizzabile con i carica batteria serie Optimate e Accumate con presa TM (max 5A), occhielli M6, lunghezza 50 cm.

45.0138 TM 74 connettore AMCLAMP



Pinze con connettore utilizzabile con i carica batteria serie Optimate e Accumate con presa TM.

45.01291 Presa (9)DIN SAE-79 Can-Bus c/connettore SAE, lunghezza 1,2 mt.



Per: moto **BMW** e carica batterie con prese SAE (max 5A)

45.01321 Presa (2) DIN maschio accendisigari SAE-72



Connettore 12V per accendisigari e per moto BMW utilizzabile con i carica batterie con prese SAE.

45.01341 Presa (8) DIN tipo femmina SAE-78



Presse impermeabile 12V tipo femmina utilizzabile con carica batterie Accumate/Optimate con presa SAE.

45.01371 Connettore (1) batteria SAE-71 c/cappuccio



Connettore impermeabile lunghezza 50 cm. c/occhielli M6 con cappuccio e fusibile utilizzabile con i carica batterie serie Optimate e Accumate con prese SAE (max 5A)

45.01381 Pinze batterie (4) SAE-74 c/connettore SAE, lunghezza 50 cm.



Pinze con connettore per carica batterie serie Accumate/Optimate con prese SAE.

45.0194 TM 79 connettore OMPRO8SEXT



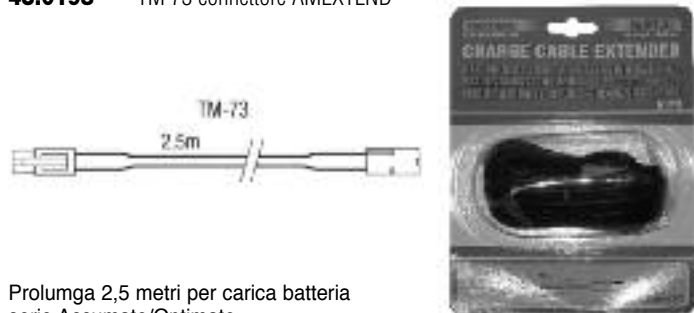
Prolunga 2,5 metri c/connettori maschi per carica batterie serie Accumate/Optimate con presa TM

45.0197 TM 68 connettore AMCLCON



Connettore impermeabile 12V c/cavo 0,9 mt. con presa TM per navigatore satellitare.

45.0198 TM 73 connettore AMEXTEND



Prolunga 2,5 metri per carica batteria serie Accumate/Optimate con presa TM maschio/femmina

45.01991 Connettori SAE-77 da SAE a TM (maschio)



Connettore di interfaccia da presa TM a SAE per accessori con presa TM e carica batterie con presa SAE.

45.0187 Connettore (57) per moto MV Agusta con presa SAE per Optimate



Per:
MOTO MV AGUSTA con sistema Can-bus

45.0196 Puntatori Probulator set 4 pz.

Contenuto:
Set 2 coppie (2 pz. Ø 2,6 mm.
2 pz. Ø 1,8 mm.) di palette a punta di spessore 0,3 mm. per accedere facilmente all'interno dei connettori dell'impianto elettrico.

Funzioni e caratteristiche:
Entrano nelle connessioni elettriche senza rischio di danneggiamento dei connettori o dei cablaggi.
Stabiliscono un contatto elettrico sicuro fra le connessioni.



Sono predisposti per l'inserimento dei puntatori standard di multimetri e voltmetri.
Sono rivestiti in ottone per resistere alla corrosione ed aumentarne la rigidità strutturale.

45.01941 Prolunga 2,5 mt. SAE-75 c/connettori maschi



Prolunga 2,5 metri per carica batterie serie Accumate/Optimate con prese SAE.

45.01971 Presa (6) SAE-76 impermeabile per navigatore



Connettore impermeabile 12V con presa SAE per navigatore satellitare.

45.0199 TM 97 connettore AMGATES (ex TM 77-17)



Connettore 15 cm. per carica batterie serie Optimate e Accumate con interfaccia di collegamento con presa TM femmina e SAE (da apparecchio TM ad accessorio SAE)

45.0128 Prolunga (23)SAE73 4,60 mt. c/prese SAE



Prolunga per Accumate/Optimate con prese SAE.

45.0186 Connettore (47) per moto Ducati con presa SAE per Optimate



Adattabile su:
MOTO DUCATI con sistema Can-bus

Accessori Power "Tecomate"

- 45.02100** Caricatore universale (100) batteria 12V con 1 cavo a 2 prese USB 110 cm. + 2 cavetti, 1 con mini USB e 1 con micro USB - uscita 5V/1A (connettore SAE per collegamento batteria)



Si collega alla batteria 12V del veicolo per caricare telefoni cellulari/smartphone, computer. Automaticamente protetto contro sovraccarichi e corto circuiti si disattiva automaticamente se la batteria < 12,4V.

- 45.02101** Caricatore universale (101) batteria 12V con 1 cavo a 2 prese USB 110 cm. + 2 cavetti con 1 mini USB e 1 con micro USB - uscita 5V/1A (connettore TM per collegamento batteria)



Si collega alla batteria 12V del veicolo per caricare telefoni cellulari/smartphone, computer. Automaticamente protetto contro sovraccarichi e corto circuiti si disattiva automaticamente se la batteria < 12,4V.

- 45.02102** Caricatore universale (102) batteria 12V con presa USB + 2 cavetti, 1 con mini USB e 1 con micro USB - lunghezza totale 210 cm. - uscita 5V/1A (connettore SAE c/prolunga)



Si collega alla batteria 12V del veicolo per caricare telefoni cellulari/smartphone, computer. Automaticamente protetto contro sovraccarichi e corto circuiti si disattiva automaticamente se la batteria < 12,4V.

- 45.02120** Accessorio (120) di collegamento con luce di controllo per verifica sistema di ricarica veicolo c/batteria 12V - lunghezza totale 110 cm. (c/connettori tipo SAE)



- 45.02121** Accessorio (121) di collegamento con luce di controllo per verifica sistema di ricarica veicolo c/batteria 12V - lunghezza totale 110 cm. (c/connettori tipo TM)



- 45.02122** Accessorio (122) di collegamento con luce di controllo caricabatteria Optimate/Accumate e batteria 12V sigillata AGM per verifica voltaggio



Si utilizza collegandolo all'apparecchio (Optimate/Accumate) e alla batteria e segnala, con luce lampeggiante intermittente se il voltaggio della batteria scende sotto la soglia minima di carica (12,50V per batterie sigillate AGM).

- 45.02123** Accessorio (123) di collegamento con luce di controllo caricabatteria Optimate/Accumate e batteria 12V standard per verifica voltaggio



Si utilizza collegandolo all'apparecchio (Optimate/Accumate) e alla batteria e segnala, con luce lampeggiante intermittente se il voltaggio della batteria scende sotto la soglia minima di carica (12,35V per batterie standard).

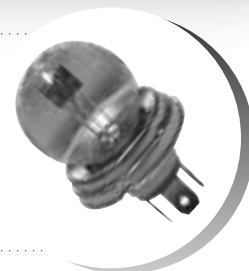


Philips
Automotive
Lighting

LAMPAD E PHILIPS



- ProQuartz:** *quarzo base*
- Premium:** *30% di luce in più*
- VisionPlus:** *50% di luce in più
raggio luminoso fino a 20 mt. più lungo*
- BluVision:** *luce bianca effetto Xenon 4000K • 30% di luce in più*
- MotoVision:** *riflesso arancio • 40% di luce in più
raggio luminoso fino a 20 mt. più lungo*
- CityVision moto:** *40% di luce in più • lunga durata
antivibrazioni 10 G*
- ExtraDuty:** *filamento rinforzato • lunga durata*
- XPMoto:** *Racing Performance 80% di luce in più
filamento speciale • lunga durata*
- X-Treme Vision:** *beam performance 3350K
massima visibilità
100% di profondità luminosa in più
filamento speciale • lunga durata*

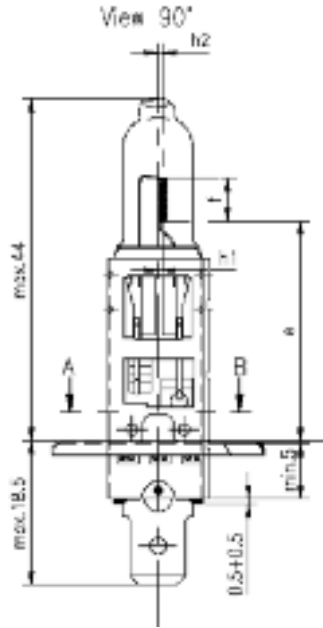


Lampade "Philips"

- 20.122581** (BlueVision)
- 20.122582** (Premium)
- 20.122589** (X-Treme Vision)

Alogena - vetro al quarzo
H1 12V 55W
 zoccolo P 14,5 S

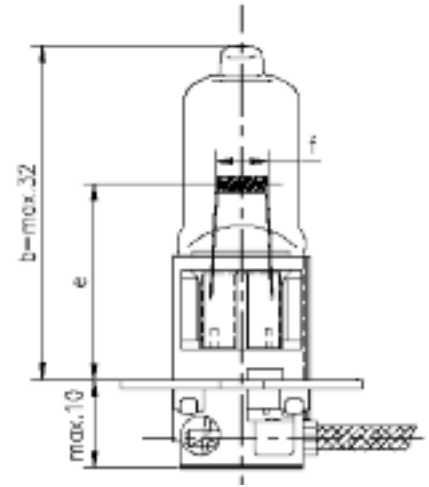
Apr.: (E1)



20.12336

Alogena - vetro al quarzo
H3 12V 55W
 zoccolo PK 22 S

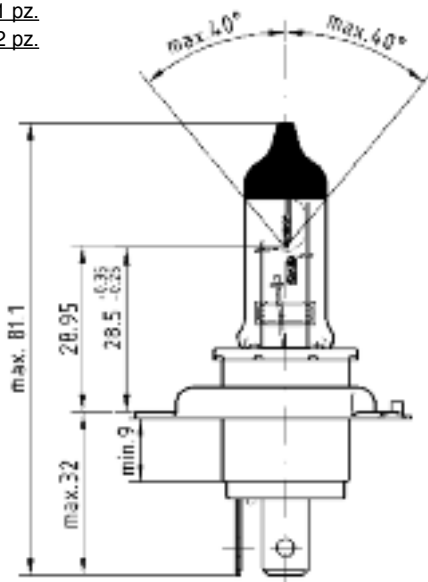
Apr.: (E1)



- 20.123421** (BlueVision)
- 20.1234231** (VisionPlus) 1 pz.
- 20.123423** (VisionPlus) 2 pz.
- 20.123425** (ExtraDuty)
- 20.123426** (ProQuartz)
- 20.123427** (XP Moto)

Alogena - vetro al quarzo
H4 12V 60/55W
 zoccolo P 43 T

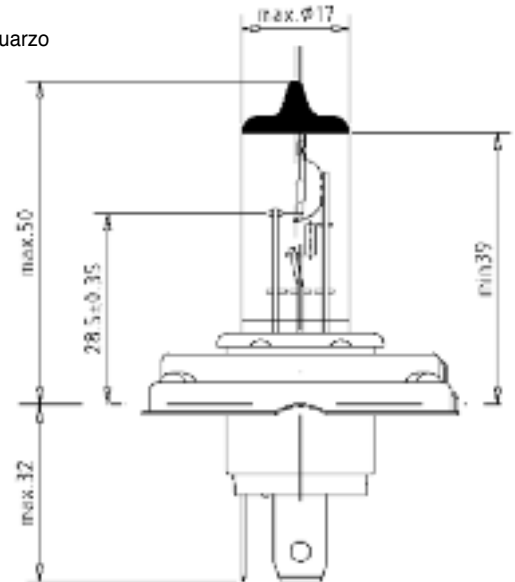
Apr.: (E1)



20.12475

Alogena - vetro al quarzo
R2 12V 45/40W
 zoccolo P 45 T • 41

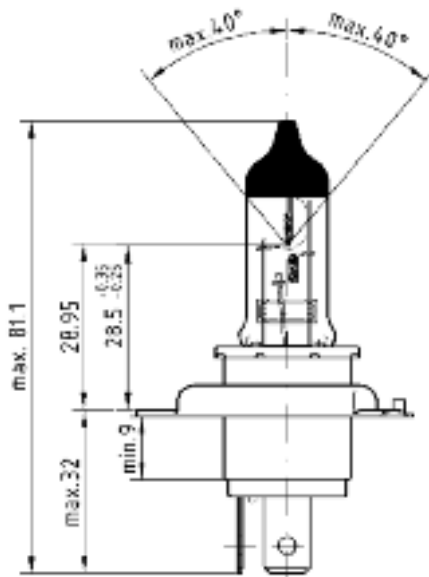
Apr.: (E1)



- 20.126362** (Premium)
- 20.126365** (ExtraDuty)

Alogena - vetro al quarzo
HS1 12V 35/35W
 zoccolo PX 43 T - 38

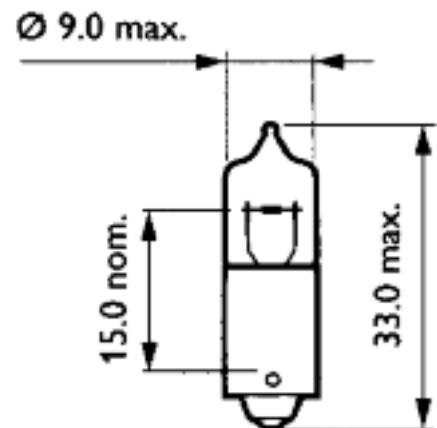
Apr.: (E1)



20.12036

Alogena - vetro al quarzo
H6W 12V 6W
 zoccolo BAX 9 S

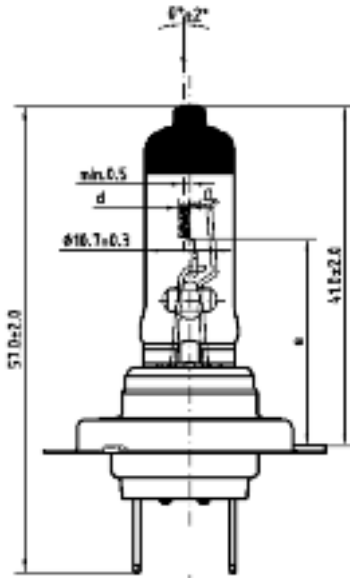
Apr.: (E1)



- 20.129721** (BlueVision)
20.1297231 (VisionPlus) 2 pz.
20.129724 (MotoVision)
20.129726 (ProQuartz)
20.129728 (CityVision)
20.129729 (X-Treme Vision)

Alogena - vetro al quarzo
 H7 12V 55W
 zoccolo PX 26 D

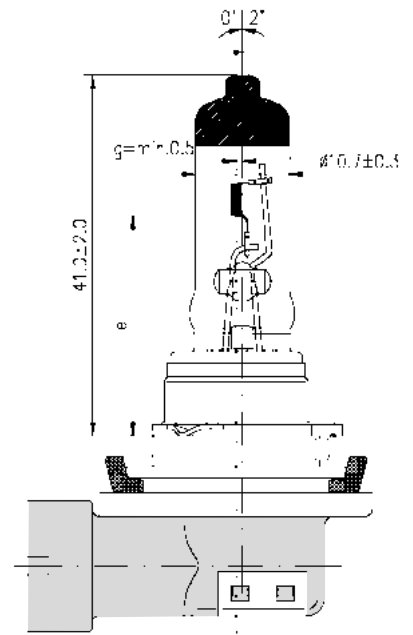
Apr.: (E1)



20.12360

Alogena - vetro al quarzo
 H8 12V 35W
 zoccolo di plastica PGJ 19

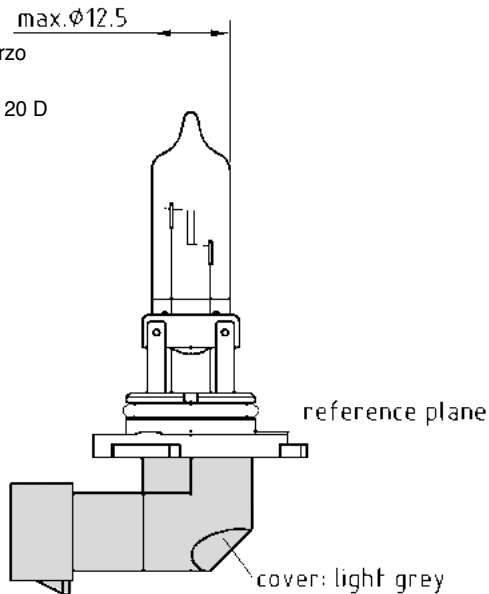
Apr.: (E1)



20.09005

Alogena - vetro al quarzo
 HB3 12V 60W
 zoccolo di plastica P 20 D

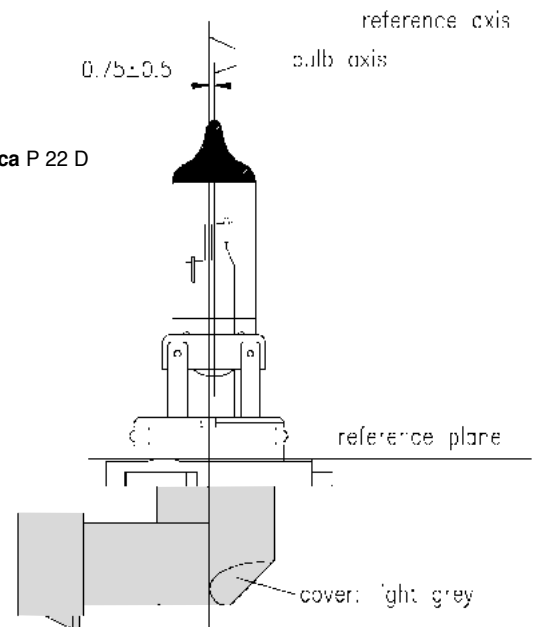
Apr.: (E1)



20.09006

Alogena
 vetro al quarzo
 HB4 12V 51W
 zoccolo di plastica P 22 D

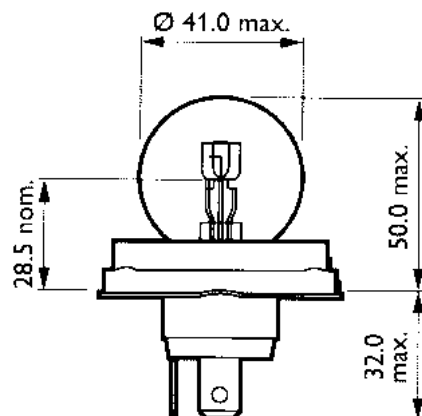
Apr.: (E1)



20.12620

Duplo
 R2 12V 45/40W
 zoccolo P 45 T

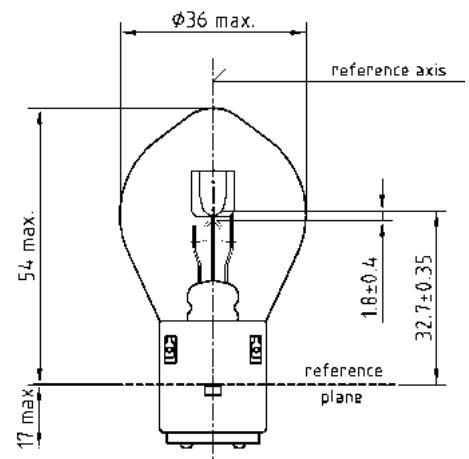
Apr.: (E1)



20.12718

S1 12V 25/25W
 zoccolo BA 20 D

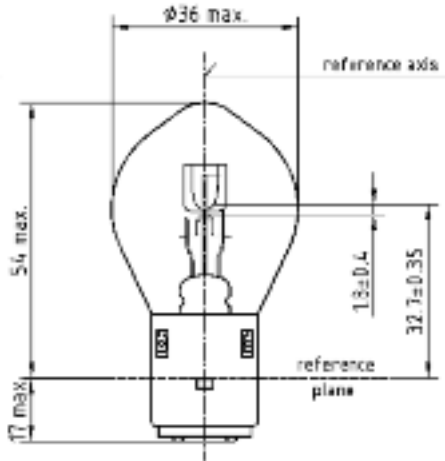
Apr.: (E1)



20.12728

S2 12V 35/35W
zoccolo BA 20 D

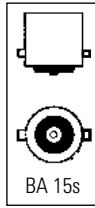
Appr.: (E1)



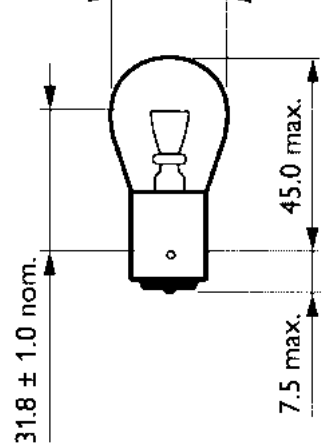
20.12498

Stop S25 P21W
12V 21W
zoccolo BA 15 S

Appr.: (E1)

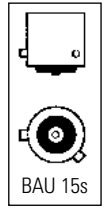


Ø 26.5 max.



20.12496

S25 PY21W 12V 21W
arancio
zoccolo BAU 15 S

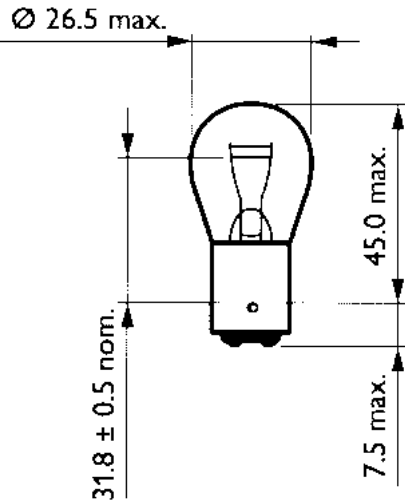


20.12499

20.124995 (ExtraDuty) 2.pz.

Stop S25 P21/5W
12V 5/21W
zoccolo
BAY 15 D

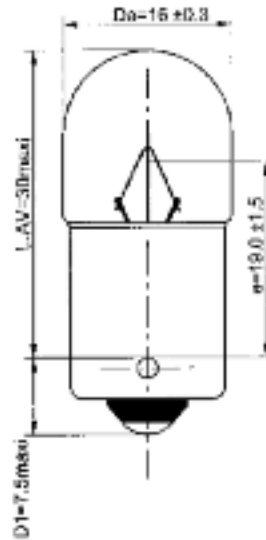
Appr.: (E1)



20.12814

Tubolare
R10W 12V 10W
zoccolo BA 15 S

Appr.: (E1)



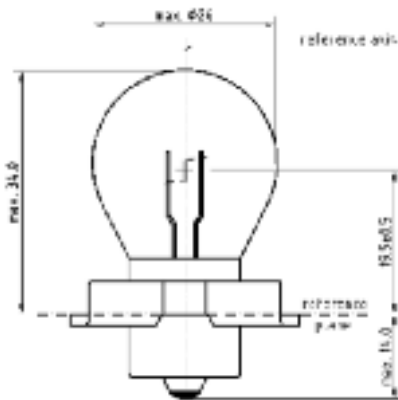
20.12821

Tubolare
R5W 12V 5W
zoccolo BA 15 S

20.12008

S3 12V 15W
zoccolo P26S

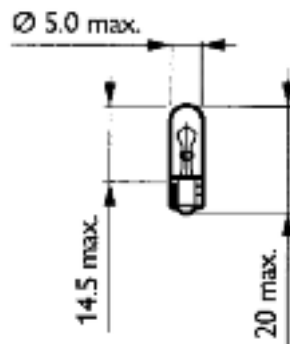
Appr.: (E1)



20.12516

Tutto vetro W1,2W
T5 12V 1,2W
attacco W2 X 4,6d

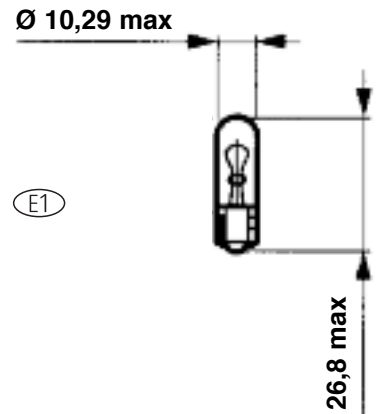
Appr.: (E1)



20.12396

Tutto vetro WY5W
T10 12V 5W - arancio
attacco W2,1 X 9,5D

Appr.: (E1)



20.129618 (LongLife)

Tutto vetro W5W
T10 12V 5W
attacco W2,1 X 9,5D

HERT

AUTOMOTIVE LAMPS

lampade



lampade



Lampade "Hert"

codice volt watt

BILUCI ASIMMETRICHE R2 Duplo
proiettore europeo - zoccolo P 45 t

20.0501 : 12 : 45/40



codice volt watt

MONOLUCE ALOGENA S3
zoccolo P 26 S

20.1676 : 12 : 15

20.1678 : 12 : 20

BILUCI SIMMETRICHE S1/S2
zoccolo BA 20 d

20.0509 : 6 : 10/10

20.0518 : 6 : 15/15

20.0520 : 6 : 25/25

20.0521 : 6 : 35/35

20.6521 : 6 : 35/35 : gialla

20.0527 : 6 : 45/40

20.0529 : 12 : 25/25 : S1

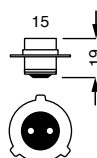
20.0523 : 12 : 35/35 : S2

20.0525 : 12 : 35/35 : blu

20.0528 : 12 : 45/40

BILUCI SIMMETRICHE SCOOTERS GIAPPONESI
zoccolo T 19 - P15D-25-3

20.1800 : 12 : 35/35 : Krypton

MONOLUCE S3
zoccolo P 26 s

20.0401 (E13) : 6 : 15

20.0400 : 6 : 20

20.2000 ✓ (E4) : 12 : 15

20.0410 (E13) : 12 : 15

20.0415 : 12 : 15 : blu

20.0418 : 12 : 18 : blu

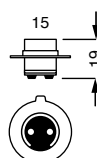
20.0425 : 12 : 20

20.0405 : 12 : 25

BILUCI SIMMETRICHE SCOOTERS GIAPPONESI
zoccolo T 19 - PX15D

20.1804 : 12 : 18/18

20.1801 : 12 : 35/35 : Krypton

SFERICHE TARGA E FANALINI G18.5-R5/R10
zoccolo piccolo swan unipolare BA15s/BAU15s

20.0302 : 6 : 5 : BA15s

20.0305 : 6 : 10 : BA15s

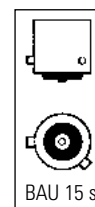
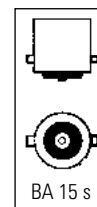
20.0304 (E2) : 12 : 5 : BA15s - R5W

20.0306 (E2) : 12 : 10 : BA15s - R10W

20.0307 : 12 : 10 : BA15s - R10W - arancio

20.0308 : 12 : 10 : BAU15s - RY10W - arancio

20.2501 ✓ (E4) : 12 : 10 : BAU15s - RY10W - arancio

STOP MONOLUCI E FANALINI S25 zoccolo piccolo
swan unipolare BA15s/BAU15s

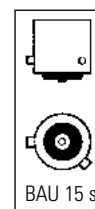
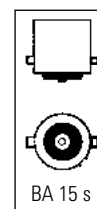
20.0341 : 12 : 10 : BA15s

20.0351 : 12 : 15 : BA15s


20.0381 (E2) : 12 : 21 : BA15s - P21W

20.1249 : 12 : 21 : BAU15s - PY21W - arancio


20.1250 : 12 : 21 : BA15s - P21W - arancio



codice	volt	watt	
STOP BILUCE S25			
zoccolo piccolo swan bipolare BAY 15 d			
20.3330	6	3/15	
20.3380	6	5/21	
20.3381 (E2)	12	5/21	P21/5W
20.3385	12	5/21	P21/5W - rossa



SILURO - FEESTON SV5.5/SV7/SV8.5

codice	volt	watt	
20.0908	6	0,6	Ø 6x31
20.0216	6	3	Ø 6x31
20.2165	6	5	Ø 6x31
20.0217	12	3	Ø 6x31
20.2175	12	5	Ø 6x31
20.2105	6	5	Ø 6x36
20.2115	12	5	Ø 6x36
20.0201	6	5	Ø 8x31
20.0203	6	5	Ø 10x36
20.0214	6	10	Ø 10x36
20.0218	6	15	Ø 10x36
20.0204	12	5	Ø 10x36
20.0215	12	10	Ø 10x36
20.0219	12	15	Ø 10x36
20.1220	6	15	Ø 15x44
20.1230	6	18	Ø 15x44
20.0972	6	20	Ø 15x44
20.1221	12	15	Ø 15x44
20.1231	12	18	Ø 15x44
20.0977	12	20	Ø 15x44


INDICATORI LIVELLO BENZINA T6,5

zoccolo BA 7 s

codice	volt	watt	
20.1107	12	2	




codice	volt	watt	
SPIA TUBOLARI E FANALINI T8,5 - MINIALOGENE			
zoccolo swan micro BA 9 s/BAY 9 s			
20.0113	6	3	BA 9 s - T8,5
20.0120 (E11)	6	4	BA 9 s - T8,5
20.1135	6	5	BA 9 s - T8,5
20.0112	12	3	BA 9 s - T3W - T8,5
20.0121 (E11)	12	4	BA 9 s - T4W - T8,5
20.1125	12	5	BA 9 s - T8,5
20.1126	12	10	BA 9 s - H10W alogena vetro corto
20.1132	12	10	BAY 9 s alogena vetro lungo
20.1133	12	10	BAY 9 s arancio alogena vetro lungo
20.1130 (E13)	12	21	BAY 9 s - H21W alogena vetro lungo


codice	volt	watt	
WEDGE BASE tuttovetro T 5 piccolo - W2x4,6d			
20.1706	6	1,2	
20.1702	12	1,2	W1,2W
20.1703	12	2	W2W
20.1704	12	2,3	W2,3W


WEDGE BASE tuttovetro T 10 grande - W2,1x9,5d


codice	volt	watt	
20.1710	6	3	
20.1711	12	2	
20.1712	12	3	W3W
20.1715 (E2)	12	5	W5W
20.1239 (E2)	12	5	WY5W - arancio
20.1240	12	10	WY10W - arancio


WEDGE BASE tuttovetro T 6,5 - W2x4,6d


codice	volt	watt	
20.1750	12	3	


WEDGE BASE tuttovetro T 13 - W2,1x9,5d


codice	volt	watt	
20.1751	12	10	
20.1758	12	10	arancio
20.1755	12	21	arancio


WEDGE BASE tuttovetro T 15 - W2,1x9,5d

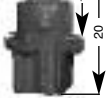
codice	volt	watt	
20.1757	12	16	W16W
20.1756	12	18	arancio


WEDGE BASE tuttovetro T 20 - W3x16d

codice	volt	watt	
20.1753 (E2)	12	21	W21W
20.1754 (E13)	12	5/21	W21/5W
20.1764	12	5/21	W21/5W - arancio




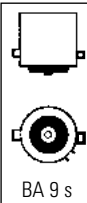
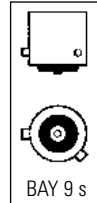

DASHBOARD BROWN - Piaggio

codice	volt	watt	
20.1900	12	1,2	
20.1902	12	2	



codice	volt	watt	
SPIA TUBOLARI E FANALINI T8,5 - MINIALOGENE			
zoccolo swan micro BA 9 s/BAY 9 s			
20.0113	6	3	BA 9 s - T8,5
20.0120 (E11)	6	4	BA 9 s - T8,5
20.1135	6	5	BA 9 s - T8,5
20.0112	12	3	BA 9 s - T3W - T8,5
20.0121 (E11)	12	4	BA 9 s - T4W - T8,5
20.1125	12	5	BA 9 s - T8,5
20.1126	12	10	BA 9 s - H10W alogena vetro corto
20.1132	12	10	BAY 9 s alogena vetro lungo
20.1133	12	10	BAY 9 s arancio alogena vetro lungo
20.1130 (E13)	12	21	BAY 9 s - H21W alogena vetro lungo

codice	volt	watt	
20.1131	12	21	BAY 9 s arancio alogena vetro lungo
20.1127	12	23	BA 9 s - vetro corto
20.1128	12	23	BA 9 s arancio vetro corto

ALOGENE

codice		tipo	volt	watt	attacco	fig. n.
20.1655	✓ (E4)	H1	12	55	P14,5S	1
20.75454	(E13)	H1 xenon blu	12	55	P14,5S	1
20.1658	✓ (E4)	H3	12	55	PK22S	2
20.79454	(E13)	H3 xenon blu	12	55	PK22S	2
20.8045	(E13)	H4	12	60/55	P43T	3
20.80454	(E13)	H4 xenon blu	12	60/55	P43T	3
20.1661	✓ (E4)	H5	12	60/55	P45T	4
20.1670	✓ (E4)	HS1	12	35/35	PX43T	5
20.8670	(E13)	HS1	12	35/35	PX43T	5
20.3980	✓ (E4)	S2 alogena	12	35/35	BA20d	10
20.1685		semialogena	12	35/35	BA20d	6
20.1687		semialogena	12	45/40	BA20d	6
20.1690	✓ (E4)	H7	12	55	PX26d	7
20.9045	(E13)	H7	12	55	PX26d	7
20.9543	(E13)	H8	12	35	PGJ19	9
20.9646	(E13)	H9	12	65	PGJ19-5	8
20.9845	(E13)	H11	12	55	PGJ19-2	8



CICLO G11/G15

zoccolo edison micro E 10

codice	volt	watt	
20.6104	6	1,5	0,25 anteriore G15
20.6106	6	2,4	0,40 anteriore G15
20.6108	6	3	0,50 anteriore G15



codice	volt	watt	
20.7105	6	0,3	0,05 posteriore G11
20.7106	6	0,6	0,10 posteriore G11





Società Generale Ricambi (Europa) p.A.

SEDE DI BOLOGNA:

40012 GALDERARA DI RENO · Via Armaroli 10/12
Tel: +39.051722557 · Fax: +39.051720876

MAGAZZINO DI MILANO:

20129 MILANO · Via Pasquale Sottocorno 52
Tel: +39.027382368 - 0276110273 · Fax: +39.0270105588

<http://www.sgr-it.com> · e-mail: infosgr@sgr-it.com